

“2014, Año de Octavio Paz”

**CONVOCATORIA DE LA INVITACION A CUANDO MENOS TRES PERSONAS NACIONAL
ELECTRÓNICA**

***“ADQUISICIÓN DE SISTEMA DE ANCLAJE PARA BITAS TIPO 150 TONELADAS PARA LA
ADMINISTRACIÓN PORTUARIA INTEGRAL DE MANZANILLO, S.A. DE C.V”***

IA-009J3B001-N102-2014

ADMINISTRACIÓN PORTUARIA INTEGRAL DE MANZANILLO, S.A. DE C.V.

LA INVITACION A CUANDO MENOS TRES PERSONAS NACIONAL ELECTRÓNICA

IA-009J3B001-N102-2014

CONVOCATORIA DE LA INVITACION A CUANDO MENOS TRES PERSONAS NACIONAL LECTRÓNICA

***“ADQUISICIÓN DE SISTEMA DE ANCLAJE PARA BITAS TIPO 150 TONELADAS PARA LA
ADMINISTRACIÓN PORTUARIA INTEGRAL DE MANZANILLO, S.A. DE C.V”***

“2014, Año de Octavio Paz”

**CONVOCATORIA DE LA INVITACION A CUANDO MENOS TRES PERSONAS NACIONAL
ELECTRÓNICA**

**“ADQUISICIÓN DE SISTEMA DE ANCLAJE PARA BITAS TIPO 150 TONELADAS PARA LA
ADMINISTRACIÓN PORTUARIA INTEGRAL DE MANZANILLO, S.A. DE C.V”**

IA-009J3B001-N102-2014

Í N D I C E

NUMERAL	DESCRIPCIÓN DE LA CONVOCATORIA
1	DATOS GENERALES O DE IDENTIFICACIÓN DE LA CONVOCATORIA.
1.A.	INFORMACIÓN DE LA CONVOCANTE.
1.A.1	RAZÓN SOCIAL DE LA ENTIDAD CONVOCANTE.
1.A.2	DOMICILIO DE LA ENTIDAD CONVOCANTE.
1.A.3	ÁREA CONTRATANTE Y SU DOMICILIO.
1.B	MEDIO QUE SE UTILIZARÁ PARA LA INVITACION A CUANDO MENOS 3 PERSONAS Y CARÁCTER QUE TENDRÁ ÉSTA.
1.C	NÚMERO DE IDENTIFICACIÓN DE LA CONVOCATORIA A INVITACION A CUANDO MENOS 3 PERSONAS.
1.D.	RECURSOS FISCALES.
1.E	IDIOMA EN QUE DEBERÁN PRESENTARSE LAS PROPOSICIONES, LOS ANEXOS TÉCNICOS Y, EN SU CASO, LOS FOLLETOS QUE SE ACOMPAÑEN.
1.F	DISPONIBILIDAD PRESUPUESTARIA.
2	OBJETO Y ALCANCE DE LA INVITACION A CUANDO MENOS 3 PERSONAS.
2.A	INFORMACIÓN NECESARIA PARA IDENTIFICAR LOS SERVICIOS A PRESTAR.
2.B	DEL SUMINISTRO DE LOS BIENES.
2.C	CONFIDENCIALIDAD PARA EL SUMINISTRO DE LOS BIENES.
2.D	ADJUDICACIÓN.
2.E	CANTIDADES ADICIONALES QUE PODRÁN CONTRATARSE.
3	FORMA Y TÉRMINOS QUE REGIRÁN LOS DIVERSOS ACTOS DEL PROCEDIMIENTO DE LA INVITACION A CUANDO MENOS 3 PERSONAS.

“2014, Año de Octavio Paz”

**CONVOCATORIA DE LA INVITACION A CUANDO MENOS TRES PERSONAS NACIONAL
ELECTRÓNICA**

**“ADQUISICIÓN DE SISTEMA DE ANCLAJE PARA BITAS TIPO 150 TONELADAS PARA LA
ADMINISTRACIÓN PORTUARIA INTEGRAL DE MANZANILLO, S.A. DE C.V”**

IA-009J3B001-N102-2014

3.A	PLAZOS Y FECHAS PARA LA ADQUISICIÓN DE CONVOCATORIA Y DE LOS ACTOS DE LA INVITACION A CUANDO MENOS 3 PERSONAS.
3.A.1	FECHA, HORA Y LUGAR DE LOS ACTOS DE LA CONVOCATORIA A LA INVITACION.
3.B	FORMA Y TÉRMINOS QUE REGIRÁN LOS DIVERSOS ACTOS.
3.B.1	ACTO DE VISITA AL SITIO.
3.B.2	ACTO DE JUNTA DE ACLARACIONES.
3.B.2.1	ESCRITO EN EL QUE MANIFIESTEN BAJO PROTESTA DE DECIR VERDAD, SU INTERÉS EN PARTICIPAR EN LA PRESENTE INVITACION.
3.B.2.2	REQUISITOS PARA LA SOLICITUDES DE ACLARACIONES.
3.B.3	REQUISITOS PARA EL ACTO DE PRESENTACIÓN Y APERTURA DE PROPOSICIONES.
3.B.3.1	NOTIFICACIÓN DE LAS ACTAS DEL PROCESO DE INVITACION.
3.C	RECEPCIÓN DE PROPOSICIONES POR SERVICIO POSTAL O MENSAJERÍA.
3.D	RETIRO DE PROPOSICIONES.
3.E	FORMA EN QUE PODRÁN PRESENTARSE LAS PROPOSICIONES.
3.F	REQUISITOS GENERALES PARA LA PARTICIPACIÓN
3.F.1	PROPUESTA TÉCNICA
3.F.2	PROPUESTA ECONÓMICA

“2014, Año de Octavio Paz”

**CONVOCATORIA DE LA INVITACION A CUANDO MENOS TRES PERSONAS NACIONAL
ELECTRÓNICA**

**“ADQUISICIÓN DE SISTEMA DE ANCLAJE PARA BITAS TIPO 150 TONELADAS PARA LA
ADMINISTRACIÓN PORTUARIA INTEGRAL DE MANZANILLO, S.A. DE C.V”**

IA-009J3B001-N102-2014

3.G	DOCUMENTACIÓN DISTINTA A LA QUE CONFORMA LAS PROPUESTAS TÉCNICA Y ECONÓMICA.
3.H	ACREDITACIÓN DE EXISTENCIA LEGAL.
3.H.1	ACREDITACIÓN DE EXISTENCIA LEGAL EN EL ACTO DE PRESENTACIÓN Y APERTURA
3.I	PARTE O PARTES DE LAS PROPOSICIONES QUE DEBERÁN RUBRICAR EL SERVIDOR PÚBLICO Y EL INVITADO ELEGIDO EN EL ACTO DE PRESENTACIÓN Y APERTURA DE PROPOSICIONES.
3.J	INFORMACIÓN SOBRE LA COMUNICACIÓN DEL FALLO Y FIRMA DEL CONTRATO.
3.J.1	COMUNICACIÓN DEL FALLO.
3.J.2	DOCUMENTOS QUE SE DEBERÁN PRESENTAR PREVIO A LA FIRMA DEL CONTRATO.
3.J.3	FIRMA DEL CONTRATO.
4	REQUISITOS QUE DEBERÁN CUMPLIR Y PRESENTAR LOS INVITADOS DURANTE EL ACTO DE PRESENTACIÓN Y APERTURA DE PROPOSICIONES
4.A.	PROPUESTA TÉCNICA
4.A.1	DESCRIPCIÓN DEL SERVICIO (ANEXO 1) TÉRMINOS DE REFERENCIA PARA LA ADQUISICIÓN DE SISTEMA DE ANCLAJE PARA BITAS TIPO 150 TONELADAS
4.A.2	CARTA DE CONFIDENCIALIDAD (ANEXO 2)
4.A.3	FORMATO DE ACREDITACIÓN (ANEXO 3)
4.A.4	CARTA DE ACEPTACIÓN DE LA CONVOCATORIA (ANEXO 4)
4.A.5	DECLARACIÓN BAJO PROTESTA DE DECIR VERDAD DE CONTAR CON LOS RECURSOS HUMANOS, TÉCNICOS, ECONÓMICOS Y FINANCIEROS NECESARIOS PARA EL SUMINISTRO DE LOS BIENES EN FORMA EFICIENTE. (ANEXO 5)

“2014, Año de Octavio Paz”

**CONVOCATORIA DE LA INVITACION A CUANDO MENOS TRES PERSONAS NACIONAL
ELECTRÓNICA**

**“ADQUISICIÓN DE SISTEMA DE ANCLAJE PARA BITAS TIPO 150 TONELADAS PARA LA
ADMINISTRACIÓN PORTUARIA INTEGRAL DE MANZANILLO, S.A. DE C.V”**

IA-009J3B001-N102-2014

4.A.6	CARTA DEL ARTÍCULO 50 Y 60 PENÚLTIMO PÁRRAFO DE LA LAASSP (ANEXO 6)
4.A.7	DECLARACIÓN DE INTEGRIDAD (ANEXO 7)
4.A.8	ACREDITACIÓN DEL CUMPLIMIENTO DE LAS OBLIGACIONES FISCALES. (ANEXO 8)
4.A.9	FORMATO DEL CONTRATO (ANEXO 9)
4.A.10	FORMATO PARA EVALUAR LA PERCEPCIÓN DE TRANSPARENCIA DEL PROCEDIMIENTO DE INVITACION A CUANDO MENOS 3 PERSONAS. (ANEXO 10)
4.A.11	MANIFESTACIÓN DE LA FRACCIÓN IV DEL ARTÍCULO 50 DE LA LEY DE ADQUISICIONES, ARRENDAMIENTOS Y SERVICIOS DEL SECTOR PÚBLICO (ANEXO 11)
4.B.	PROPUESTA ECONÓMICA
4.B.1	CARTA COMPROMISO DE LA PROPOSICIÓN. (ANEXO 12)
4.B.2	TEXTO DE PÓLIZA DE FIANZA DEL 10% DE GARANTÍA DE CUMPLIMIENTO DEL CONTRATO. (ANEXO 13)
4.B.3	FORMATO DE MANIFESTACIÓN DE ESTRATIFICACIÓN POR SECTOR Y NÚMERO DE TRABAJADORES Y RANGO DEL MONTO DE VENTAS ANUALES. (ANEXO 14)
5.	CONDICIONES DE PRECIO
6.	INSTRUCCIONES PARA LA ELABORACIÓN Y ENTREGA DE LA GARANTÍA DE CUMPLIMIENTO DEL CONTRATO.
6.A.	CASOS EN QUE APLICARÁ LA GARANTÍA DE CUMPLIMIENTO DEL CONTRATO.
7.	CRITERIOS ESPECÍFICOS CONFORME A LOS CUALES SE EVALUARÁN LAS PROPOSICIONES Y SE ADJUDICARÁ EL CONTRATO RESPECTIVO.
7.A.	CRITERIOS DE ADJUDICACIÓN DE LOS SERVICIOS.
8.	PROCEDIMIENTOS DE INSPECCIÓN.
9.	CAUSALES O MOTIVOS DE DESECHAMIENTO DEL INVITADO.
10.	SUSPENSIÓN O CANCELACIÓN DE LA INVITACION A CUANDO MENOS 3 PERSONAS.

“2014, Año de Octavio Paz”

**CONVOCATORIA DE LA INVITACION A CUANDO MENOS TRES PERSONAS NACIONAL
ELECTRÓNICA**

**“ADQUISICIÓN DE SISTEMA DE ANCLAJE PARA BITAS TIPO 150 TONELADAS PARA LA
ADMINISTRACIÓN PORTUARIA INTEGRAL DE MANZANILLO, S.A. DE C.V”**

IA-009J3B001-N102-2014

10.A	SUSPENSIÓN DE LA INVITACION A CUANDO MENOS 3 PERSONAS.
10.B	CANCELACIÓN DE LA INVITACION A CUANDO MENOS 3 PERSONAS.
11	INVITACION A CUANDO MENOS 3 PERSONAS DESIERTA.
12.	RESCISIÓN DEL CONTRATO.
13.	TERMINACIÓN ANTICIPADA DEL CONTRATO.
14.	INCONFORMIDADES.
15.	CONDICIONES DE PAGO.
16.	DEFECTOS Y/O VICIOS OCULTOS.
17.	REGISTRO DE DERECHOS.
18.	DERECHOS DE AUTOR U OTROS DERECHOS EXCLUSIVOS.
19.	IMPUESTOS.
20.	SANCIONES.
21.	PENAS CONVENCIONALES.
22.	PROHIBICIÓN DE NEGOCIACIÓN DE LA CONVOCATORIA Y PROPUESTAS.
23.	CONTROVERSIAS.
24.	ASISTENCIA A LOS ACTOS PÚBLICOS DE LA INVITACION.
25.	GLOSARIO.

“2014, Año de Octavio Paz”

**CONVOCATORIA DE LA INVITACION A CUANDO MENOS TRES PERSONAS NACIONAL
ELECTRÓNICA**

**“ADQUISICIÓN DE SISTEMA DE ANCLAJE PARA BITAS TIPO 150 TONELADAS PARA LA
ADMINISTRACIÓN PORTUARIA INTEGRAL DE MANZANILLO, S.A. DE C.V”**

IA-009J3B001-N102-2014

ANEXOS:	
ANEXO 1	TÉRMINOS DE REFERENCIA PARA LA ADQUISICIÓN DE SISTEMA DE ANCLAJE PARA BITAS TIPO 150 TONELADAS
ANEXO 2	CARTA DE CONFIDENCIALIDAD
ANEXO 3	FORMATO DE ACREDITACIÓN
ANEXO 4	CARTA DE ACEPTACIÓN DE LA CONVOCATORIA
ANEXO 5	DECLARACIÓN BAJO PROTESTA DE DECIR VERDAD DE CONTAR CON LOS RECURSOS HUMANOS, TÉCNICOS, ECONÓMICOS Y FINANCIEROS NECESARIOS PARA EL SUMINISTRO DE LOS BIENES EN FORMA EFICIENTE.
ANEXO 6	CARTA DEL ARTÍCULO 50 Y 60 PENÚLTIMO PÁRRAFO DE LA LAASSP.
ANEXO 7	DECLARACIÓN DE INTEGRIDAD
ANEXO 8	ACREDITACIÓN DEL CUMPLIMIENTO DE LAS OBLIGACIONES FISCALES.
ANEXO 9	FORMATO DEL CONTRATO
ANEXO 10	FORMATO PARA EVALUAR LA PERCEPCIÓN DE TRANSPARENCIA DEL PROCEDIMIENTO DE LA INVITACION A CUANDO MENOS 3 PERSONAS.
ANEXO 11	MANIFESTACIÓN DE LA FRACCIÓN IV DEL ARTÍCULO 50 DE LA LEY DE ADQUISICIONES, ARRENDAMIENTOS Y SERVICIOS DEL SECTOR PÚBLICO

“2014, Año de Octavio Paz”

**CONVOCATORIA DE LA INVITACION A CUANDO MENOS TRES PERSONAS NACIONAL
ELECTRÓNICA**

**“ADQUISICIÓN DE SISTEMA DE ANCLAJE PARA BITAS TIPO 150 TONELADAS PARA LA
ADMINISTRACIÓN PORTUARIA INTEGRAL DE MANZANILLO, S.A. DE C.V”**

IA-009J3B001-N102-2014

ANEXO 12	CARTA COMPROMISO DE LA PROPOSICIÓN.
ANEXO 13	TEXTO DE PÓLIZA DE FIANZA DEL 10% DE GARANTÍA DE CUMPLIMIENTO DEL CONTRATO.
ANEXO 14	FORMATO DE MANIFESTACIÓN DE ESTRATIFICACIÓN POR SECTOR Y NÚMERO DE TRABAJADORES Y RANGO DEL MONTO DE VENTAS ANUALES.

“2014, Año de Octavio Paz”
CONVOCATORIA DE LA INVITACION A CUANDO MENOS TRES PERSONAS NACIONAL ELECTRÓNICA
“ADQUISICIÓN DE SISTEMA DE ANCLAJE PARA BITAS TIPO 150 TONELADAS PARA LA ADMINISTRACIÓN
PORTUARIA INTEGRAL DE MANZANILLO, S.A. DE C.V”

IA-009J3B001-N102-2014

EN CUMPLIMIENTO A LO DISPUESTO EN EL ARTÍCULO 134 CONSTITUCIONAL, ASÍ COMO A LOS ARTÍCULOS 25, 26 FRACCIÓN I, 26 BIS FRACCIÓN II, 27, 28 FRACCIÓN I, 29, 30, 32, 33 BIS, 34, 35, 36, 36 BIS, 37, 37 BIS Y DEMÁS QUE RESULTEN APLICABLES DE LA LEY DE ADQUISICIONES, ARRENDAMIENTOS Y SERVICIOS DEL SECTOR PÚBLICO (EN ADELANTE LAASSP), Y 39 DEL REGLAMENTO DE LA LEY DE ADQUISICIONES, ARRENDAMIENTOS Y SERVICIOS DEL SECTOR PÚBLICO, (EN ADELANTE RLAASSP), Y DEMÁS DISPOSICIONES APLICABLES EN LA MATERIA, SE CONVOCA A LOS INTERESADOS A PARTICIPAR EN EL PROCEDIMIENTO DE INVITACION A CUANDO MENOS 3 PERSONAS NACIONAL ELECTRÓNICA, DE CONFORMIDAD CON LO SIGUIENTE:

1.-DATOS GENERALES O DE IDENTIFICACIÓN DE LA CONVOCATORIA:

1.A.- INFORMACIÓN DE LA CONVOCANTE.

1.A.1 RAZÓN SOCIAL DE LA ENTIDAD CONVOCANTE:

ADMINISTRACIÓN PORTUARIA INTEGRAL DE MANZANILLO, S.A. DE C.V.

1.A.2 DOMICILIO DE LA ENTIDAD CONVOCANTE:

Av. TENIENTE AZUETA No. 9, COL. BURÓCRATA, MANZANILLO, COLIMA, C.P. 28250.

1.A.3 ÁREA CONTRATANTE Y SU DOMICILIO:

JEFATURA DE RECURSOS MATERIALES, UBICADA EN AV. TENIENTE AZUETA NO. 09, COL. BURÓCRATA, C. P. 28250, EN MANZANILLO, COLIMA., CON TELÉFONO 013143311400 EXT. 71335 Y 71321

1.B.- MEDIO QUE SE UTILIZARÁ PARA LA INVITACION A CUANDO MENOS 3 PERSONAS Y CARÁCTER QUE TENDRÁ ÉSTA.

La presente Invitación será de forma Electrónica y es de carácter Nacional. En esta Invitación podrán participar todas las personas físicas y morales de nacionalidad mexicana según lo indicado en el artículo 28 fracción I de la LAASSP, las cuales deberán contar con la capacidad instalada suficiente para garantizar el cumplimiento de la presente Invitación en términos de eficiencia, calidad y tiempo, requeridos por la Administración Portuaria Integral de Manzanillo, S.A. de C.V. (API).

Con fundamento en el artículo 26-Bis, fracción II de la LAASSP, esta Invitación será electrónica, por lo que, los invitados interesados podrán participar a través de medios remotos de comunicación electrónica, conforme al “Acuerdo por el que se establecen las disposiciones que se deberán observar para la utilización del Sistema Electrónico de Información Pública Gubernamental. denominado CompraNet”, así como lo establecido en el numeral 4 de esta Convocatoria y a lo que se cita en artículo 27 de la LAASSP.

La API no recibirá proposiciones a través de servicio postal o mensajería.

1.C.- NÚMERO DE IDENTIFICACIÓN DE LA CONVOCATORIA A LA INVITACION A CUANDO MENOS TRES PERSONAS.

“2014, Año de Octavio Paz”
CONVOCATORIA DE LA INVITACION A CUANDO MENOS TRES PERSONAS NACIONAL ELECTRÓNICA
“ADQUISICIÓN DE SISTEMA DE ANCLAJE PARA BITAS TIPO 150 TONELADAS PARA LA ADMINISTRACIÓN
PORTUARIA INTEGRAL DE MANZANILLO, S.A. DE C.V”

IA-009J3B001-N102-2014

La presente Invitación a Cuando Menos 3 Personas es el número **IA-009J3B001-N102-2014**

1.D.- RECURSOS FISCALES.

Los recursos destinados para la contratación de los servicios objeto de la presente Convocatoria, corresponden al ejercicio fiscal 2014.

1.E.- IDIOMA EN QUE DEBERÁN PRESENTARSE LAS PROPOSICIONES, LOS ANEXOS TÉCNICOS Y, EN SU CASO, LOS FOLLETOS QUE SE ACOMPAÑEN.

Las proposiciones deberán presentarse sólo en idioma español. En caso de que se requiera anexos técnicos, folletos, catálogos y/o fotografías, instructivos o manuales de uso para corroborar las especificaciones, características, y calidad de los mismos, estos podrán presentarse en el idioma del país de origen de los servicios, acompañados de una traducción simple al español.

1.F.- DISPONIBILIDAD PRESUPUESTARIA.

La API cuenta con recursos presupuestales en la partida **24701**, los cuales están sujetos al límite presupuestal asignado para la contratación de servicios, y de acuerdo al calendario presupuestal establecido por la SHCP, para el pago correspondiente; por lo cual, las adjudicaciones no podrán rebasar por ningún motivo el techo presupuestal asignado y los precios deberán ser aceptables y convenientes de conformidad con los artículos 2, 36 y 36 bis de la LAASSP.

2. OBJETO Y ALCANCE DE LA INVITACION A CUANDO MENOS 3 PERSONAS.

2.A.- INFORMACIÓN NECESARIA PARA IDENTIFICAR LOS BIENES A ADQUIRIR.

El objeto de la presente Invitación a Cuando Menos 3 Personas es la adquisición de
**“SISTEMA DE ANCLAJE PARA BITAS TIPO 150 TONELADAS PARA LA ADMINISTRACIÓN PORTUARIA
INTEGRAL DE MANZANILLO, S.A. DE C.V”**
”

”, las características específicas de los bienes, así como las cantidades que se requieren, se encuentran detalladas en el **ANEXO I, (INFORMACIÓN GENERAL DE LOS BIENES OBJETO DE ESTA INVITACION TÉRMINOS DE REFERENCIA)**, el cual forma parte integrante de la Convocatoria, por lo que los invitados deberán presentar sus propuestas conforme a lo establecido en dicho Anexo.

2.B. DEL SUMINISTRO DE LOS BIENES.

Vigencia del contrato.

El invitado que resulte adjudicado deberá proveer los bienes materia de la presente Invitación a Cuando Menos 3 Personas, a más tardar el día **05 de Noviembre 2014 (20 días a partir de la fecha de la firma del contrato)**



“2014, Año de Octavio Paz”
CONVOCATORIA DE LA INVITACION A CUANDO MENOS TRES PERSONAS NACIONAL ELECTRÓNICA
“ADQUISICIÓN DE SISTEMA DE ANCLAJE PARA BITAS TIPO 150 TONELADAS PARA LA ADMINISTRACIÓN
PORTUARIA INTEGRAL DE MANZANILLO, S.A. DE C.V”

IA-009J3B001-N102-2014

Lugar de entrega de los bienes.

Los bienes serán entregados en la API de conformidad al **Anexo 1** de las presentes bases, supervisado y aceptado por la Subgerencia de Proyectos y la Jefatura Técnica en Proyectos adscritas a la Gerencia de Ingeniería.

Para poder participar es requisito de previo y especial pronunciamiento que cada invitado presente su oferta en estricto apego a esta Convocatoria, debiendo abstenerse de realizar propuestas o consideraciones ajenas a las mismas.

2.C. CONFIDENCIALIDAD PARA EL SUMINISTRO DE LOS BIENES.

El invitado deberá presentar una carta de confidencialidad en papel, preferentemente membretado del invitado, firmada en su calidad de representante legal o apoderado legal en la que declare, que en caso de resultar adjudicado, la información proporcionada por la API, y aún aquella que recopilen en el proceso de la adquisiciones de los bienes, será resguardada con estricta confidencialidad y bajo la responsabilidad absoluta de la persona física o moral, sin perjuicio de las sanciones administrativas y penales que se apliquen por violación, en caso de divulgación, publicación de la misma, dar a conocer a terceros en forma directa o a través de interpósita persona o cualquier otro uso no autorizado por la API o quien tenga derecho a ello. Toda vez que dicha información, es confidencial y propiedad exclusiva de la API en forma permanente **(ANEXO 2)**

2.D. ADJUDICACIÓN.

La Adjudicación se efectuará a un solo proveedor a través de un contrato cerrado.

2.E. CANTIDADES ADICIONALES QUE PODRÁN CONTRATARSE.

De conformidad con el artículo 52 de la LAASSP, la API, dentro de su presupuesto aprobado y disponible, y por razones fundadas, podrá incrementar las cantidades de los servicios y/o bienes solicitados mediante las modificaciones a los contratos vigentes derivados del presente procedimiento sin tener que recurrir a la celebración de uno nuevo, sin rebasar el 20% del monto o cantidad de los conceptos y volúmenes establecidos originalmente en los mismos y el precio de los bienes sea igual al adjudicado.

El contrato podrá modificarse por ampliación a los requerimientos, de acuerdo con el artículo 52 de la LAASSP.

En virtud de lo anterior, los casos en que podrán otorgarse prórrogas para el cumplimiento de las obligaciones contractuales serán:

Quando ocurran causas de fuerza mayor o de caso fortuito, el PROVEEDOR podrá solicitar a la API le sea otorgada una prórroga para el cumplimiento de las obligaciones establecidas en el contrato, siempre y cuando lo realice previamente al vencimiento del plazo pactado. Esta solicitud deberá ser presentada en escrito dirigido al servidor público que administre el contrato, el cual determinará la procedencia de otorgar dicha prórroga estableciendo las razones para ello y señalando la forma y términos en que deberá modificarse el contrato, para la elaboración del convenio correspondiente.

“2014, Año de Octavio Paz”
CONVOCATORIA DE LA INVITACION A CUANDO MENOS TRES PERSONAS NACIONAL ELECTRÓNICA
“ADQUISICIÓN DE SISTEMA DE ANCLAJE PARA BITAS TIPO 150 TONELADAS PARA LA ADMINISTRACIÓN
PORTUARIA INTEGRAL DE MANZANILLO, S.A. DE C.V”

IA-009J3B001-N102-2014

3. FORMA Y TÉRMINOS QUE REGIRÁN LOS DIVERSOS ACTOS DEL PROCEDIMIENTO DE INVITACION A CUANDO MENOS 3 PERSONAS.

3.A.- PLAZOS Y FECHAS PARA LA ADQUISICIÓN DE CONVOCATORIA Y DE LOS ACTOS DE LA INVITACION A CUANDO MENOS 3 PERSONAS.

CONVOCATORIA A LA INVITACION A CUANDO MENOS 3 PERSONAS.	
Lugar de publicación de la Convocatoria.	1) CompraNet: https://compranet.funcionpublica.gob.mx
Fecha de publicación de la Convocatoria.	Inicio: 19 de Septiembre de 2014
Costo de la Convocatoria	No tiene costo. (Artículo 30 de la LAASSP).

Será requisito indispensable que los invitados para participar en la presente Invitación a Cuando Menos 3 Personas cuenten con el correo electrónico que llega por parte de la SFP (CompraNet) donde el mensaje dice: “Se le confirma que se ha auto invitado correctamente a participar en la siguiente Contratación”, expedido por el sistema de CompraNet debidamente requisitado, a fin de poder participar en el proceso de invitación, así como estar habilitados en la plataforma de CompraNet versión 5.0.

3.A.1.- FECHA, HORA Y LUGAR DE LOS ACTOS DE LA CONVOCATORIA A LA INVITACION A CUANDO MENOS 3 PERSONAS.

ACTO	FECHA	HORA	LUGAR
Visita al sitio	NO APLICA		
Junta de Aclaraciones.	25 de Septiembre de 2014	11.00 Hrs	Av. Teniente Azueta No. 9, col. Burócrata, Manzanillo, Colima, C.P. 28250.
Acto de Presentación y Apertura de Proposiciones.	03 de Octubre de 2014	15.00 Hrs	Av. Teniente Azueta No. 9, col. Burócrata, Manzanillo, Colima, C.P. 28250.
Fallo.	10 de Octubre de 2014	15.00 Hrs	Av. Teniente Azueta No. 9, col. Burócrata, Manzanillo, Colima, C.P. 28250.
Firma de Contrato	16 de Octubre de 2014		Av. Teniente Azueta No. 9, col. Burócrata, Manzanillo, Colima, C.P. 28250.

3.B.- FORMA Y TÉRMINOS QUE REGIRÁN LOS DIVERSOS ACTOS.

“2014, Año de Octavio Paz”
CONVOCATORIA DE LA INVITACION A CUANDO MENOS TRES PERSONAS NACIONAL ELECTRÓNICA
“ADQUISICIÓN DE SISTEMA DE ANCLAJE PARA BITAS TIPO 150 TONELADAS PARA LA ADMINISTRACIÓN
PORTUARIA INTEGRAL DE MANZANILLO, S.A. DE C.V”

IA-009J3B001-N102-2014

3.B.1.- ACTO DE VISITA AL SITIO.

NO APLICA

3.B.2.- ACTO DE JUNTA DE ACLARACIONES.

3.B.2.1 ESCRITO EN EL QUE MANIFIESTEN BAJO PROTESTA DE DECIR VERDAD, SU INTERÉS EN PARTICIPAR EN LA PRESENTE INVITACION A CUANDO MENOS 3 PERSONAS.

Aquellos interesados que pretendan solicitar aclaraciones a los aspectos contenidos en la Convocatoria, **deberán enviar un escrito**, a través del sistema CompraNet 5.0, en el que manifiesten bajo protesta de decir verdad, su interés en participar en la presente Invitación, por si o en representación de un tercero, señalando, en el escrito, los datos que se mencionan en el **“ANEXO 3”** de esta Convocatoria. En caso de omitir la presentación de dicho escrito, será motivo de no dar respuesta a las dudas o aclaraciones presentadas.

La junta de aclaraciones se llevara a cabo conforme a lo dispuesto en los artículos 33 y 33 Bis de la LAASSP, así como 45 y 46 del RLAASSP.

3.B.2.2 REQUISITOS PARA LA SOLICITUD DE ACLARACIONES.

Con el objeto de agilizar la Junta de Aclaraciones, los invitados **deberán enviar las solicitudes de aclaración, con veinticuatro horas de anticipación al día de la Junta, a través del sistema CompraNet y firmadas por el invitado o representante legal**, de preferencia en hoja membretada y en formato WORD.

Las solicitudes de aclaración deberán plantearse de **manera concisa y estar directamente vinculadas** con los puntos contenidos en la presente Convocatoria a la Invitación a Cuando Menos 3 Personas, **indicando el numeral o punto específico** con el cual se relaciona.

Las solicitudes de aclaración que no cumplan con los requisitos señalados podrán ser desechadas por la API.

La API estará obligada a dar contestación, en forma clara y precisa, a las **solicitudes de aclaración, como a las preguntas que los invitados formulen respecto de las respuestas dadas por la Convocante** en la Junta de Aclaraciones.

Las solicitudes de aclaración que sean recibidas con posterioridad al plazo previsto en el artículo 33 bis de la LAASSP (con 24 horas de anticipación a la fecha y hora de la Junta de Aclaraciones), **por resultar extemporáneas no serán contestadas** y se integrarán al expediente respectivo, en caso que algún invitado presente nuevas solicitudes de aclaración en la junta correspondiente las deberá enviar a través del sistema CompraNet, y la API las recibirá pero no les dará respuesta. En ambos supuestos, si el servidor público que presida la Junta de Aclaraciones **considera necesario citar a una ulterior junta**, la Convocante deberá tomar en cuenta dichas solicitudes para responderlas.

“2014, Año de Octavio Paz”
CONVOCATORIA DE LA INVITACION A CUANDO MENOS TRES PERSONAS NACIONAL ELECTRÓNICA
“ADQUISICIÓN DE SISTEMA DE ANCLAJE PARA BITAS TIPO 150 TONELADAS PARA LA ADMINISTRACIÓN
PORTUARIA INTEGRAL DE MANZANILLO, S.A. DE C.V”

IA-009J3B001-N102-2014

La junta de aclaraciones se llevara a cabo el día **25 de Septiembre de 2014, a las 11.00 horas** en la sala de Licitaciones de La API ubicada en Av. Teniente Azueta No. 09, Col. Burócrata, C. P. 28250, en Manzanillo, Colima., con teléfono (01) 314 3311 400 ext. 71335 y 71321.

El acto será presidido por un servidor público designado por la API, quien deberá ser asistido por un representante del área técnica o usuaria de los servicios objeto de las contrataciones, a fin de que se resuelvan en forma clara y precisa las dudas y planteamientos de los solicitantes relacionados con los aspectos contenidos en la Convocatoria.

Al terminar la Junta de Aclaraciones se levantará un acta en la que se harán constar los cuestionamientos formulados por los interesados y las respuestas de la API. Dicha acta será incorporada en CompraNet al concluir el acto, en la sección de difusión al público en general.

La API el mismo día del evento; fijará copia del acta para consulta en el inmueble ubicado en: Av. TENIENTE AZUETA No. 9, COL. BURÓCRATA, MANZANILLO, COLIMA, C.P. 28250.

Siendo responsabilidad de cada invitado recoger la copia respectiva, de conformidad con el artículo 37-Bis de la LAASSP.

3.B.3.- REQUISITOS PARA EL ACTO DE PRESENTACIÓN Y APERTURA DE PROPOSICIONES.

A celebrarse el día **03 de Octubre de 2014, a las 15.00 horas** en la sala de Licitaciones de La API ubicada en Av. Teniente Azueta No. 09, Col. Burócrata, C. P. 28250, en Manzanillo, Colima., con teléfono (01) 314 3311 400 ext. 71335 y 71321.

Los invitados enviarán sus proposiciones, a través del sistema CompraNet, y la proposición deberá ser firmada utilizando la firma electrónica avanzada que emite el SAT para el cumplimiento de obligaciones fiscales.

Los archivos deberán contener la propuesta técnica y económica, así como la documentación legal-administrativa, de conformidad con lo solicitado en el **“ANEXO 3”** de la presente Convocatoria a la Invitación a Cuando Menos 3 Personas.

Una vez recibidas las proposiciones, se procederá a su apertura, haciéndose constar la documentación presentada, sin que ello implique la evaluación de su contenido; por lo que, en el caso de que algún invitado omita la presentación de algún documento o faltare algún requisito, no serán desechadas en ese momento, haciéndose constar ello en el formato de recepción de los documentos que integran la proposición. Con posterioridad se realizará la evaluación integral de las proposiciones, el resultado de dicha revisión o análisis, se dará a conocer en el fallo correspondiente.

Se levantará el acta que servirá de constancia en la que se harán constar el importe de cada propuesta económica presentada por los invitados; se señalará el lugar, fecha y hora en que se dará a conocer el fallo de la invitación, quedando comprendido dentro de los veinte días naturales. El fallo podrá diferirse, siempre que el nuevo plazo no exceda de los veinte días naturales contados a partir del plazo establecido originalmente para el fallo.

“2014, Año de Octavio Paz”
CONVOCATORIA DE LA INVITACION A CUANDO MENOS TRES PERSONAS NACIONAL ELECTRÓNICA
“ADQUISICIÓN DE SISTEMA DE ANCLAJE PARA BITAS TIPO 150 TONELADAS PARA LA ADMINISTRACIÓN
PORTUARIA INTEGRAL DE MANZANILLO, S.A. DE C.V”

IA-009J3B001-N102-2014

Dicha acta será incorporada en CompraNet al concluir el acto, en la sección de difusión al público en general.

Cada uno de los documentos que integren la proposición y aquéllos distintos a ésta, deberán estar foliados en todas y cada una de las hojas que los integren. Al efecto, se deberán numerar de manera individual las propuestas técnica y económica, así como el resto de los documentos que envíe el invitado.

En el caso de que alguna o algunas hojas de los documentos mencionados en el párrafo anterior carezcan de folio y se constate que la o las hojas no foliadas mantienen continuidad, la API no podrá desechar la proposición. En el supuesto de que falte alguna hoja y la omisión pueda ser cubierta con información contenida en la propia proposición o con los documentos distintos a la misma, la API tampoco podrá desechar la proposición.

La API, a través de la Unidad Compradora, recabará de los invitados su aceptación de que se tendrán como no presentadas sus proposiciones y, en su caso, la documentación requerida por la Unidad Compradora, cuando el archivo electrónico en el que se contengan las proposiciones y/o demás información no pueda abrirse por tener algún virus informático o por cualquier otra causa ajena a la API.

Cuando por causas ajenas a CompraNet o a la Unidad Compradora, no sea posible iniciar o continuar con el acto de presentación y apertura de proposiciones, el mismo se podrá suspender de manera fundada y motivada, hasta en tanto se restablezcan las condiciones para su inicio o reanudación; a tal efecto la Unidad Compradora difundirá en CompraNet la fecha y hora en la que iniciará o reanudará el acto.

La API, el mismo día del evento; fijará copia del acta para consulta en el inmueble ubicado en: Av. TENIENTE AZUETA No. 9, COL. BURÓCRATA, MANZANILLO, COLIMA, C.P. 28250. Siendo responsabilidad de cada invitado recoger la copia respectiva, de conformidad con el artículo 37-Bis de la LAASSP.

3.B.3.1. NOTIFICACIÓN DE LAS ACTAS DEL PROCESO DE INVITACION.

Las actas relativas a la junta de aclaraciones, al acto de presentación y apertura de proposiciones, y a la junta pública en la que se dé a conocer el fallo, serán incorporadas en CompraNet al concluir dichos actos, en la sección de difusión al público en general, en el entendido de que este procedimiento sustituye el de notificación personal. (Artículo 37 cuarto párrafo de la LAASSP).

3.C.- RECEPCIÓN DE PROPOSICIONES POR SERVICIO POSTAL O MENSAJERÍA. (NO APLICA)

De acuerdo al Art. 26 BIS fracción II de la LAASSP, exclusivamente se permitirá la participación de los invitados a través de CompraNet, se utilizarán medios de identificación electrónica, las comunicaciones producirán los efectos que señala el artículo 27 de la LAASSP. La o las juntas de aclaraciones, el acto de presentación y apertura de proposiciones y el acto de fallo, sólo se realizarán a través de CompraNet y sin la presencia de los invitados en dichos actos.

No se aceptará el envío de proposiciones por servicio postal, mensajería ni por medios remotos de comunicación electrónica.



“2014, Año de Octavio Paz”
CONVOCATORIA DE LA INVITACION A CUANDO MENOS TRES PERSONAS NACIONAL ELECTRÓNICA
“ADQUISICIÓN DE SISTEMA DE ANCLAJE PARA BITAS TIPO 150 TONELADAS PARA LA ADMINISTRACIÓN
PORTUARIA INTEGRAL DE MANZANILLO, S.A. DE C.V”

IA-009J3B001-N102-2014

3.D.- RETIRO DE PROPOSICIONES.

Después de la fecha y hora señalada en el numeral 3.A.2, no se recibirá ninguna propuesta, precisando que una vez recibidas las proposiciones en la fecha, hora y lugar establecidos, estas no podrán retirarse o dejar sin efecto, por lo que deberán considerarse vigentes dentro del procedimiento de invitación hasta su conclusión.

3.E.- FORMA EN QUE PODRÁN PRESENTARSE LAS PROPOSICIONES.

Las proposiciones técnicas y económicas, deberán ser presentadas a través del sistema CompraNet, preferentemente en hoja membretada del invitado.

Cada uno de los documentos que integren la proposición y aquellos distintos a esta, deberán estar foliados para efectos de identificación en todas y cada una de las hojas que los integren. Al efecto, se deberán numerar de manera individual las propuestas técnicas y económicas, así como el resto de los documentos que entregue el invitado. En caso de que alguna o algunas de las hojas de los documentos mencionados carezcan de folio y se constate que la o las hojas no foliadas mantienen continuidad, la Convocante no podrá desechar la proposición. (Artículo 50 último párrafo del RLAASSP).

Para considerar los escritos debidamente válidos, todos deberán contener invariablemente la leyenda “Bajo protesta de decir verdad” y deberán ser avalados por la firma del representante legal o apoderado, debidamente acreditados, la falta de la leyenda anterior será motivo o causal de desechamiento.

La propuesta técnica del invitado, no deberá indicar precios y costos.

Los invitados solo podrán presentar una proposición.

3.F. REQUISITOS GENERALES PARA LA PARTICIPACIÓN.

Las personas que deseen participar en la Invitación a Cuando Menos 3 Personas, no deberán encontrarse en alguno de los supuestos del artículo 50 y antepenúltimo párrafo del artículo 60 de la LAASSP.

Las personas que deseen participar en la invitación, deberán cumplir con lo establecido en los artículos 34 de la LAASSP, 35, 39, 40 y 41 del RLAASSP.

Podrán participar personas físicas y morales cuyo objeto y/o actividad se encuentre relacionada con los servicios objeto de la presente Invitación a Cuando Menos 3 Personas.

Los invitados que deseen participar con el *carácter de micro, pequeña y mediana empresa (MIPYMES)*, **deberán acreditar su estratificación** que los clasifique con tal carácter y deberán enviar un manifiesto en hoja membretada del invitado y firmada por el apoderado o representante legal, declarando bajo protesta de decir verdad que el invitado cuenta con el carácter de micro, pequeña o mediana empresa. En caso que el invitado manifieste bajo protesta de decir verdad que cuenta con este carácter deberá enviar copia del documento expedido por la autoridad competente que determine su estratificación.

3.F.1 PROPUESTA TÉCNICA.

“2014, Año de Octavio Paz”
CONVOCATORIA DE LA INVITACION A CUANDO MENOS TRES PERSONAS NACIONAL ELECTRÓNICA
“ADQUISICIÓN DE SISTEMA DE ANCLAJE PARA BITAS TIPO 150 TONELADAS PARA LA ADMINISTRACIÓN
PORTUARIA INTEGRAL DE MANZANILLO, S.A. DE C.V”

IA-009J3B001-N102-2014

Las propuestas técnicas según se describe en el **ANEXO 1, TÉRMINOS DE REFERENCIA PARA LA**
“ADQUISICIÓN DE SISTEMA DE ANCLAJE PARA BITAS TIPO 150 TONELADAS PARA LA ADMINISTRACIÓN
PORTUARIA INTEGRAL DE MANZANILLO, S.A. DE C.V”

”

, deberán presentarse conforme a lo siguiente:

Deberá de apegarse a ser clara y precisa, detallando las características mínimas de los bienes que proponga, en concordancia con lo solicitado en el ANEXO 1 técnico de esta convocatoria, sin indicar costo.

Se presentará en idioma español, así como todos y cada uno de los documentos que la integran, y en caso de presentar alguno en idioma distinto, deberá estar acompañado de su respectiva traducción simple.

En su caso, deberá anexar carta en papel, preferentemente membretado del invitado firmada en su calidad de representante legal o apoderado legal, en la que declare bajo protesta de decir verdad que es una persona física o moral perteneciente a la micro, pequeña o mediana empresa (ANEXO 14).

Con fundamento a lo dispuesto en el Artículo 50 del RLAASSP “...En las proposiciones enviadas a través de medios remotos de comunicación electrónica, en sustitución de la firma autógrafa, se emplearán los medios de identificación electrónica que establezca la Secretaría de la Función Pública.”

3.F.2 PROPUESTA ECONÓMICA.

La propuesta económica del invitado, deberá presentarse conforme a lo siguiente:

Deberá ser clara y precisa.

Los precios ofertados deberán ser fijos, sin escalación, durante la vigencia del proceso de invitación y durante el periodo de contratación.

Se presentará en idioma español, así como todos y cada uno de los documentos que la integran, y en caso de presentar alguno en idioma distinto, deberá estar acompañado de su respectiva traducción simple.

Con fundamento en el **artículo 5 del RLAASSP**, si al momento de realizar la verificación de los importes de las propuestas económicas, en las operaciones finales, se detectan errores aritméticos la API procederá a realizar la corrección en el cuadro comparativo de cotizaciones. De lo anterior se dejará constancia en dicho cuadro y en el acta de fallo. En ningún caso se realizarán correcciones en precios unitarios. En caso de que el invitado no acepte la(s) corrección(es), la propuesta será desechada.

Las propuestas técnicas y económicas que no contengan cualquiera de los requisitos mencionados, se verán afectadas en su solvencia y serán desechadas.

Ninguna de las condiciones contenidas en las propuestas técnicas y las propuestas económicas presentados podrán ser modificadas o negociadas.

“2014, Año de Octavio Paz”
CONVOCATORIA DE LA INVITACION A CUANDO MENOS TRES PERSONAS NACIONAL ELECTRÓNICA
“ADQUISICIÓN DE SISTEMA DE ANCLAJE PARA BITAS TIPO 150 TONELADAS PARA LA ADMINISTRACIÓN
PORTUARIA INTEGRAL DE MANZANILLO, S.A. DE C.V”

IA-009J3B001-N102-2014

3.G.- DOCUMENTACIÓN DISTINTA A LA QUE CONFORMA LAS PROPUESTAS TÉCNICA Y ECONÓMICA.

NO APLICA

3.H.- ACREDITACIÓN DE EXISTENCIA LEGAL.

3.H.1.- EN EL ACTO DE PRESENTACIÓN Y APERTURA.

Los invitados acreditarán su personalidad en el acto de presentación y apertura de propuestas, enviando por CompraNet el formato que se incluye en el Anexo 3, y que se solicita en el punto 4.A.3 de esta Convocatoria, y en el que su firmante manifestará, bajo protesta de decir verdad, que cuenta con facultades suficientes para comprometerse por sí o por su representada, sin que resulte necesario acreditar su personalidad jurídica.

3.I.- PARTE O PARTES DE LAS PROPOSICIONES QUE DEBERÁN RUBRICAR EL SERVIDOR PÚBLICO Y EL INVITADO ELEGIDO EN EL ACTO DE PRESENTACIÓN Y APERTURA DE PROPOSICIONES.

NO APLICA POR TRATARSE DE UNA INVITACION DE CARÁCTER ELECTRÓNICA.

3.J.- INFORMACIÓN SOBRE LA COMUNICACIÓN DEL FALLO Y FIRMA DEL CONTRATO.

3.J.1.- COMUNICACIÓN DEL FALLO.

En junta pública que se llevará a cabo el **10 de Octubre de 2014, a las 15:00 horas** en la Sala de Licitaciones de la API, se dará a conocer el fallo de la Invitación a Cuando Menos 3 Personas.

Por tratarse de un procedimiento de contratación realizado de conformidad con lo previsto en el artículo 26 bis fracción II de la LAASSP, el acto de fallo se difundirá a través de CompraNet, el mismo día que se emita.

Con fundamento en el artículo 46 de la LAASSP, con la notificación del fallo serán exigibles los derechos y obligaciones establecidos en el modelo del contrato, mismo que se encuentra agregado a la presente Convocatoria como **“ANEXO 9”**, obligándose a firmar el contrato en la fecha, hora y lugares previstos en el fallo, y en defecto de tal previsión, dentro de los quince días naturales siguientes al de la citada notificación.

Contra el fallo no procederá recurso alguno; sin embargo procederá la inconformidad en términos del Título Sexto, Capítulo Primero de esta Ley.

Quando se advierta en el fallo la existencia de un error aritmético, mecanográfico o de cualquier otra naturaleza, que no afecte el resultado de la evaluación realizada por la convocante, dentro de los cinco días hábiles siguientes a su notificación y siempre que no se haya firmado el contrato, el titular del área responsable del procedimiento de contratación procederá a su corrección, con la intervención de su superior jerárquico, aclarando o rectificando el mismo, mediante el acta administrativa correspondiente, en la que se harán constar los motivos que lo originaron y las razones que sustentan su enmienda, hecho que se notificará a los invitados que hubieran participado en el procedimiento de contratación, remitiendo copia de la misma al órgano interno de control dentro de los cinco días hábiles posteriores a la fecha de su firma.

“2014, Año de Octavio Paz”
CONVOCATORIA DE LA INVITACION A CUANDO MENOS TRES PERSONAS NACIONAL ELECTRÓNICA
“ADQUISICIÓN DE SISTEMA DE ANCLAJE PARA BITAS TIPO 150 TONELADAS PARA LA ADMINISTRACIÓN
PORTUARIA INTEGRAL DE MANZANILLO, S.A. DE C.V”

IA-009J3B001-N102-2014

Si el error cometido en el fallo no fuera susceptible de corrección conforme a lo dispuesto en el párrafo anterior, el servidor público responsable dará vista de inmediato al Órgano Interno de Control, a efecto de que, previa intervención de oficio, se emitan las directrices para su reposición.

La API levantará el acta de fallo de la Invitación que contendrá en lo aplicable lo siguiente:

La relación de invitados cuyas proposiciones se desecharon, expresando todas las razones legales, técnicas o económicas que sustentan tal determinación e indicando los puntos de la convocatoria que en cada caso se incumpla;

La relación de invitados cuyas proposiciones resultaron solventes, describiendo en lo general dichas proposiciones. Se presumirá la solvencia de las proposiciones, cuando no se señale expresamente incumplimiento alguno;

En caso de que se determine que el precio de una proposición no es aceptable o no es conveniente, se deberá anexar copia de la investigación de precios realizada o del cálculo correspondiente.

Nombre del o los invitados a quien se adjudica el contrato, indicando las razones que motivaron la adjudicación, de acuerdo a los criterios previstos en la convocatoria, así como la indicación de la o las partidas, los conceptos y montos asignados a cada invitado;

Fecha, lugar y hora para la firma del contrato, la presentación de garantías y, en su caso, la entrega de anticipos, y Nombre, cargo y firma del servidor público que lo emite, señalando sus facultades de acuerdo con los ordenamientos jurídicos que rijan a la convocante. Indicará también el nombre y cargo de los responsables de la evaluación de las proposiciones.

En caso de que se declare desierta la Invitación a Cuando Menos 3 Personas, se señalarán en el fallo las razones que lo motivaron.

NOTA: De no cumplir con los requisitos antes mencionados para proceder a la elaboración del contrato o si la parte adjudicada NO concurre a la firma del mismo en la fecha señalada se procederá conforme a lo supuestos establecidos en el Artículo 46 de la LAASSP.

3.J.2.- DOCUMENTOS QUE SE DEBERÁN PRESENTAR PREVIO A LA FIRMA DEL CONTRATO.

Los invitados ganadores (adjudicados), tratándose de personas morales deberán presentar: copia simple y original o copia certificada, para su cotejo, de los documentos con los que se acredite la existencia legal y facultades de su representante para suscribir el contrato correspondiente, dichos documentos serán:

- 1.- Escritura pública en la que conste el acta constitutiva donde se acredite la existencia legal de la empresa invitada y, en su caso, sus modificaciones.
- 2.- Acta ante Notario Público en la que conste el poder del representante legal o apoderado, donde acredite sus facultades para suscribir el contrato, original en copia certificada.

“2014, Año de Octavio Paz”
CONVOCATORIA DE LA INVITACION A CUANDO MENOS TRES PERSONAS NACIONAL ELECTRÓNICA
“ADQUISICIÓN DE SISTEMA DE ANCLAJE PARA BITAS TIPO 150 TONELADAS PARA LA ADMINISTRACIÓN
PORTUARIA INTEGRAL DE MANZANILLO, S.A. DE C.V”

IA-009J3B001-N102-2014

- 3.- Comprobante de domicilio fiscal
- 4.- Cédula de inscripción en el Registro Federal de Contribuyentes.
- 5.- **La opinión positiva del cumplimiento de sus obligaciones fiscales de acuerdo al Art. 32-D del Código Fiscal de la Federación.**

En el caso de personas físicas, deberá presentar:

- 1.- Acta de nacimiento, copia certificada.
- 2.- Alta Patronal ante el Instituto Mexicano del Seguro Social.
- 3.- Cédula de inscripción en el Registro Federal de Contribuyentes.
- 4.- Identificación vigente con fotografía y firma. Acompañado original para su cotejo. (Pasaporte, cartilla del servicio militar nacional o credencial del IFE).
- 5.- **La opinión positiva del cumplimiento de sus obligaciones fiscales de acuerdo al Art. 32-D del Código Fiscal de la Federación.**

3.J.3.- FIRMA DEL CONTRATO.

La formalización del contrato deberá realizarse dentro de los 15 días naturales siguientes al de la notificación del fallo, conforme a lo señalado en el artículo 46 de la LAASSP.

Si el invitado ganador no firma el contrato por causas imputables al mismo, conforme a lo señalado en el párrafo anterior, la API, sin necesidad de un nuevo procedimiento, deberá adjudicar el contrato al invitado que haya obtenido el segundo lugar, siempre que la diferencia de precio con respecto a la proposición inicialmente adjudicada no sea superior a un margen del diez por ciento, de conformidad con lo asentado en el fallo correspondiente, y así sucesivamente en caso de que este último no acepte la adjudicación.

El invitado a quien se le adjudique el contrato no estará obligado a prestar los servicios, si la API, por causas imputables a la Convocante, no firma el contrato. En este supuesto la API, a solicitud escrita del invitado, cubrirá los gastos no recuperables en que hubiese incurrido para preparar y elaborar sus proposiciones, siempre que estos sean razonables, estén debidamente justificados y se relacionen directamente con la presente Invitación a Cuando Menos 3 Personas.

Si el invitado ganador injustificadamente y por causas imputables al mismo, no formalizara el contrato adjudicado, la API dará aviso a la SFP, para que dicho invitado sea sancionado en términos de los artículos 59 y 60 de la LAASSP.

Los derechos y obligaciones que deriven del o los contratos objeto de esta Invitación a Cuando Menos 3 Personas no podrán ser cedidos, enajenados, grabados o transferidos a terceros por ningún motivo y bajo

“2014, Año de Octavio Paz”
CONVOCATORIA DE LA INVITACION A CUANDO MENOS TRES PERSONAS NACIONAL ELECTRÓNICA
“ADQUISICIÓN DE SISTEMA DE ANCLAJE PARA BITAS TIPO 150 TONELADAS PARA LA ADMINISTRACIÓN
PORTUARIA INTEGRAL DE MANZANILLO, S.A. DE C.V”

IA-009J3B001-N102-2014

ninguna circunstancia por parte del proveedor, con excepción de los derechos de cobro, y para tal efecto en este acto, la API manifiesta su consentimiento para que el proveedor pueda ceder sus derechos de cobro a favor de un intermediario financiero, mediante operaciones de factoraje o descuento electrónico en cadenas productivas, conforme a lo previsto en las Disposiciones Generales a las que deberán sujetarse las dependencias y entidades de la Administración Pública Federal para su incorporación al Programa de Cadenas Productivas de Nacional Financiera, S.N.C., Institución de Banca de Desarrollo, publicadas en el DOF el 28 de febrero de 2007. En caso de que el proveedor opte por ceder sus derechos de cobro a través de otros esquemas, requerirá previa autorización por escrito de la API.

El representante del invitado adjudicado deberá presentarse a firmar el contrato el día **16 de Octubre de 2014** en la sala de licitaciones de la Subgerencia de Administración de la API.

El representante legal o apoderado legal del invitado adjudicado que firme el contrato deberá presentar la siguientes a la notificación del fallo la siguiente documentación:

Original o copia certificada y copia simple del acta constitutiva, Original o copia certificada y copia simple de poder notarial para actos de administración o especial para firmar el acuerdo de voluntades, Original o copia certificada y copia simple de la Cédula del Registro Federal de Contribuyentes, Original o copia certificada y copia simple de identificación oficial vigente (pasaporte, credencial de elector, licencia para conducir o cédula profesional), Original o copia certificada y copia simple de comprobante de domicilio (luz, teléfono, predial, agua) del mes inmediato anterior.

En su caso, documento de solicitud actualizado para que el Servicio de Administración Tributaria (SAT), emita opinión sobre el cumplimiento de sus obligaciones fiscales, de conformidad con lo establecido en la Resolución Miscelánea Fiscal para el 2014 publicada en el Diario Oficial de la Federación de fecha 30 de diciembre de 2013. De conformidad con lo previsto en el artículo 32D, del Código Fiscal de la Federación.

Tratándose de personas físicas la acreditación de su personalidad será mediante originales o copias certificadas de los siguientes documentos: Acta de nacimiento correspondiente, o CURP (Clave Única de Registro de Población) u Original o copia certificada y copia simple de la Cédula del Registro Federal de Contribuyentes.

En su caso, de la carta de naturalización respectiva expedida por autoridad competente, y la documentación con la que demuestre tener su domicilio legal en el territorio nacional, en su caso, documento de solicitud actualizado para que el Servicio de Administración Tributaria (SAT), emita opinión sobre el cumplimiento de sus obligaciones fiscales, de conformidad con lo establecido en la Resolución Miscelánea Fiscal para 2014, publicada en el Diario Oficial de la Federación (DOF) el 30 de diciembre de 2013. De conformidad con lo previsto en el artículo 32D, del Código Fiscal de la Federación.

En el supuesto de que el proveedor **no se presente a firmar el contrato** por causas que le sean imputables, será sancionado en los términos del **artículo 46 de la LAASSP**.

Si de la información y documentación con que cuente la Secretaría de la Función Pública se desprende que las personas físicas o morales pretenden evadir los efectos de la inhabilitación, la API, se abstendrá de firmar el contrato correspondiente.

“2014, Año de Octavio Paz”
CONVOCATORIA DE LA INVITACION A CUANDO MENOS TRES PERSONAS NACIONAL ELECTRÓNICA
“ADQUISICIÓN DE SISTEMA DE ANCLAJE PARA BITAS TIPO 150 TONELADAS PARA LA ADMINISTRACIÓN
PORTUARIA INTEGRAL DE MANZANILLO, S.A. DE C.V”

IA-009J3B001-N102-2014

En caso de discrepancia entre la convocatoria y el modelo de contrato, prevalecerá lo establecido en la convocatoria, de conformidad con el artículo 81 fracción IV del RLAASSP.

4.- REQUISITOS QUE DEBERÁN CUMPLIR Y PRESENTAR LOS INVITADOS DURANTE EL ACTO DE PRESENTACIÓN Y APERTURA DE PROPOSICIONES.

4.A. PROPUESTA TÉCNICA

4.A.1.- Descripción de los bienes a adquirir.

(ANEXO 1)

Descripción, especificaciones, y características de los bienes que se deberá prestar por parte del invitado referente a la CONVOCATORIA DE LA INVITACION A CUANDO MENOS 3 PERSONAS NACIONAL ELECTRÓNICA **“ADQUISICIÓN DE SISTEMA DE ANCLAJE PARA BITAS TIPO 150 PARA LA ADMINISTRACIÓN PORTUARIA INTEGRAL DE MANZANILLO, S.A. DE C.V”**

4.A.2.- Carta de confidencialidad.

(ANEXO 2)

Carta del invitado en papel preferentemente membretado, firmada en su calidad de representante legal o apoderado legal, en la que declare que por la naturaleza del servicio a prestar es indispensable guardar absoluta confidencialidad, conforme a lo señalado en el numeral 2.C. de esta convocatoria.

4.A.3.- Formato de acreditación.

(ANEXO 3)

Escrito en el que expresen su interés en participar en la Invitación, por si o en representación de un tercero, manifestando en todos los casos los datos generales del interesado y, en su caso, del representante.

Así mismo, conforme a lo señalado en el **artículo 48 fracción V del RLAASSP**, los invitados que participen ya sea por sí mismos, o a través de un representante, para acreditar su personalidad, deberán presentar un escrito en papel preferentemente membretado del invitado, firmado en su calidad de representante legal o apoderado legal del invitado en el que manifieste, **bajo protesta de decir verdad**, que la empresa que represento es de **nacionalidad mexicana** y que cuenta con facultades suficientes para suscribir a nombre de su representada la propuesta correspondiente, el cual deberá contener los siguientes datos.

A.-Número de la Invitación a Cuando Menos 3 Personas.

B.-Del Invitado:

Nombre,

Registro Federal de Contribuyentes,

Domicilio (calle y número exterior e interior, si lo tiene, colonia, código postal, delegación o municipio, entidad federativa, teléfono, fax.),

“2014, Año de Octavio Paz”
CONVOCATORIA DE LA INVITACION A CUANDO MENOS TRES PERSONAS NACIONAL ELECTRÓNICA
“ADQUISICIÓN DE SISTEMA DE ANCLAJE PARA BITAS TIPO 150 TONELADAS PARA LA ADMINISTRACIÓN
PORTUARIA INTEGRAL DE MANZANILLO, S.A. DE C.V”

IA-009J3B001-N102-2014

Correo electrónico

Nombre de su apoderado o representante legal; tratándose de personas morales, además incluir el número y fecha de la escritura pública en la que consta el acta constitutiva de ser una empresa de nacionalidad mexicana y en su caso, sus reformas y modificaciones, señalando el nombre, número y el lugar o circunscripción del fedatario público que las protocolizó, así como fecha y datos de su inscripción en el Registro Público de Comercio,

Relación de los accionistas y

Descripción del objeto social.

C.-Del representante del invitado (en su caso):

Nombre,

Número y fecha de la escritura pública en la que consta que cuenta con facultades suficientes para suscribir la propuesta, así como el nombre, número y lugar o circunscripción del fedatario público que las protocolizó, fecha y datos de su inscripción al Registro Público de Comercio.

D.- Identificación oficial vigente del representante en original o copia simple.

En el caso de que el representante legal o apoderado legal del invitado no pudiera asistir, quien concurra en su representación al acto de presentación y apertura de proposiciones, deberá presentar **carta poder simple**, otorgada ante dos testigos, con las firmas del poderdante, del apoderado y de los dos testigos, para participar en dicho acto, así como presentar **original o copia simple de una identificación oficial vigente del representante legal o apoderado legal y original o copia simple de una identificación oficial vigente del poderdante** (sólo se aceptarán como identificaciones oficiales vigentes los siguientes documentos: pasaporte, credencial para votar expedida por el INE, licencia para conducir, cédula profesional y/o cartilla del servicio militar nacional).

No afectará la solvencia de las proposiciones presentadas por los invitados, ni será motivo de desechamiento la falta de identificación o de acreditamiento de la representación de la persona que solamente entregue las propuestas, pero solo podrá participar durante el desarrollo del acto con el **carácter de oyente**.

4.A.4.- Carta de aceptación de la convocatoria.

(ANEXO 4)

Carta en papel, preferentemente membretado del invitado, firmada en su calidad de representante legal o apoderado legal, de aceptación de la convocatoria de la Invitación a Cuando Menos 3 Personas.

4.A.5. Declaración bajo protesta de decir verdad de contar con los recursos humanos, técnicos, económicos y financieros necesarios para suministrar los bienes en forma eficiente. (ANEXO 5)

Declaración bajo protesta de decir verdad de contar con los recursos humanos, técnicos, económicos y financieros necesarios para suministrar los bienes en forma eficiente.

“2014, Año de Octavio Paz”
CONVOCATORIA DE LA INVITACION A CUANDO MENOS TRES PERSONAS NACIONAL ELECTRÓNICA
“ADQUISICIÓN DE SISTEMA DE ANCLAJE PARA BITAS TIPO 150 TONELADAS PARA LA ADMINISTRACIÓN
PORTUARIA INTEGRAL DE MANZANILLO, S.A. DE C.V”

IA-009J3B001-N102-2014

4.A.6.- Carta del artículo 50 y 60 penúltimo párrafo de la LAASSP. (ANEXO 6)

Carta en papel, preferentemente membretado del invitado, firmada en su calidad de representante legal o apoderado legal, en la que declare bajo protesta de decir verdad, que el invitado no se encuentra en ninguno de los supuestos establecidos por los artículos 50 y 60 penúltimo párrafo, de la Ley de Adquisiciones, Arrendamientos y Servicios del Sector Público.

4.A.7 Declaración de integridad. (ANEXO 7)

Carta en papel, preferentemente membretado del invitado, firmada en su calidad de representante legal o apoderado legal, en la que manifiesten bajo protesta de decir verdad, que por sí mismos o a través de interpósita persona, se abstendrán de adoptar conductas, para que los servidores públicos de la API, induzcan o alteren las evaluaciones de las proposiciones, el resultado del procedimiento, u otros aspectos que otorguen condiciones más ventajosas con relación a los demás participantes (artículo 29 fracción IX de la LAASSP).

4.A.8 Acreditación del cumplimiento de las obligaciones fiscales. (ANEXO 8)

Formato 32 –D OPINIÓN POSITIVA de cumplimiento de las obligaciones fiscales emitido por el SAT. Los invitados deberán presentar a la API el documento vigente expedido por el SAT durante el proceso de Invitación a Cuando Menos 3 Personas. Una vez que se determine el invitado ganador, éste deberá presentar dicho documento vigente a la firma del contrato; la API se reserva el derecho de solicitar el mencionado oficio en cualquier momento durante la vigencia del contrato para quien resulte ganador.

4.A.9 Formato de Contrato. (ANEXO 9)

Con fundamento en el artículo 29 fracción XVI de la LAASSP, se adjunta como “**Anexo 9**, el Modelo del Contrato que será empleado para formalizar los derechos y obligaciones que se deriven de la presente Invitación, el cual contiene en lo aplicable, los términos y condiciones previstos en los artículos 45 y 47 de la LAASSP, mismos que serán obligatorios para el invitado que resulte adjudicado, en el entendido de que su contenido será adecuado, en lo conducente, con motivo de lo determinado en la(s) junta(s) de aclaraciones y a lo que de acuerdo con lo ofertado en las proposiciones del invitado, le haya sido adjudicado el fallo.

En caso de discrepancia, en el contenido del Contrato en relación con el de la presente Convocatoria, prevalecerá lo estipulado en esta última, así como el resultado de las juntas de aclaraciones.

4.A.10 Formato para evaluar la percepción de transparencia del procedimiento de Invitación a Cuando Menos 3 Personas. (ANEXO 10)

Encuesta de Transparencia del procedimiento de Invitación a Cuando Menos 3 Personas Nacional No IA-009J3B001-N102-2014 para el **OBJETO “ADQUISICIÓN DE SISTEMA DE ANCLAJE PARA BITAS TIPO 150 TONELADAS PARA LA ADMINISTRACIÓN PORTUARIA INTEGRAL DE MANZANILLO, S.A. DE C.V”** con el cual el INVITADO hace constar su aceptación de dicho formato que deberá presentar al finalizar el Fallo de la presente INVITACION.

4.A.11 Manifestación de la Fracción IV del artículo 50 de la Ley de Adquisiciones, Arrendamientos y Servicios del Sector Público. (ANEXO 11)

Declaración bajo protesta de decir verdad que por parte del INVITADO no participan personas físicas o morales que se encuentren inhabilitadas por resolución de la Secretaría de la Función Pública, en los términos de la Fracción IV del Artículo 50 de la Ley.

“2014, Año de Octavio Paz”
CONVOCATORIA DE LA INVITACION A CUANDO MENOS TRES PERSONAS NACIONAL ELECTRÓNICA
“ADQUISICIÓN DE SISTEMA DE ANCLAJE PARA BITAS TIPO 150 TONELADAS PARA LA ADMINISTRACIÓN
PORTUARIA INTEGRAL DE MANZANILLO, S.A. DE C.V”

IA-009J3B001-N102-2014

4. B. PROPUESTA ECONÓMICA

4.B.1 Carta compromiso de la proposición. (ANEXO 12)

Carta compromiso de la proposición, con el cual el INVITADO manifiesta su compromiso por cumplir los requisitos establecidos en la presente Invitación a Cuando Menos 3 Personas, así como el importe de su propuesta.

4.B.2 Texto de póliza de fianza del 10% de garantía de cumplimiento del contrato. (ANEXO 13)

Texto de fianza a adquirir para garantizar el CONTRATO, misma que será por un monto del 10% (Diez por ciento) del CONTRATO a firmar, con la cual se garantiza el suministro de los bienes por parte del PROVEEDOR y será entregada a la firma del CONTRATO y antes del inicio del periodo de vigencia del mismo.

4.B.3 Formato de manifestación de estratificación por sector y número de trabajadores y rango del monto de ventas anuales. (ANEXO 14)

Declaración del tipo de empresa, así como su giro comercial (industria, Comercio o Servicios) de conformidad con la Estratificación de empresas micro, pequeñas y medianas.

El cumplimiento de estos requisitos es indispensable, por lo que la omisión de alguno de ellos, afectará la solvencia de la proposición presentada y será motivo para desechar las proposiciones presentadas.

5.-CONDICIONES DE PRECIOS.

La API requiere que los precios cotizados para el servicio objeto de la presente Invitación a Cuando Menos 3 Personas sean fijos.

Precios fijos: Se entiende por precios fijos los que no están sujetos a ninguna variación y se mantienen así desde el momento de la presentación y apertura de las proposiciones hasta la entrega y facturación correspondiente de los bienes.

6.- INSTRUCCIONES PARA LA ELABORACIÓN Y ENTREGA DE LA GARANTÍA DE CUMPLIMIENTO DEL CONTRATO

El proveedor, a fin de garantizar el cumplimiento de las obligaciones derivadas del contrato, y para responder de los defectos, vicios ocultos y calidad de los bienes suministrados; así como de cualquier otra responsabilidad, deberá presentar la garantía de cumplimiento de conformidad con los artículos 48 de la LAASSP y 79 del Reglamento de la Ley Federal de Presupuesto y Responsabilidad Hacendaria **por un importe equivalente a un 10% (Diez por ciento) del monto total del contrato adjudicado antes de I.V.A., a favor de la Administración Portuaria Integral de Manzanillo, S.A. de C.V.;** a más tardar dentro de los 10 (diez) días naturales siguientes a la firma del contrato, de no cumplir con dicha entrega, la API podrá determinar la rescisión del contrato y remitir el asunto al OIC para que determine si se aplican las sanciones estipuladas en el **artículo 60, fracción III de la LAASSP.**

“2014, Año de Octavio Paz”
CONVOCATORIA DE LA INVITACION A CUANDO MENOS TRES PERSONAS NACIONAL ELECTRÓNICA
“ADQUISICIÓN DE SISTEMA DE ANCLAJE PARA BITAS TIPO 150 TONELADAS PARA LA ADMINISTRACIÓN
PORTUARIA INTEGRAL DE MANZANILLO, S.A. DE C.V”

IA-009J3B001-N102-2014

Preferentemente el proveedor deberá entregar póliza de fianza otorgada en estricto apego al **ANEXO 13** de esta convocatoria.

La garantía de cumplimiento de ninguna manera será considerada como una limitación de la responsabilidad del proveedor, derivada de sus obligaciones y garantías estipuladas en el contrato, y de ninguna manera impedirá que la API reclame la indemnización o el reembolso por cualquier incumplimiento que puede exceder el valor de la garantía de cumplimiento.

En caso de incremento al monto del contrato o modificación al plazo, el proveedor se obliga a entregar a la API al momento de la formalización respectiva los documentos modificatorios o endosos correspondientes, debiendo contener el documento la estipulación de que se otorga de manera conjunta, solidaria e inseparable de la garantía otorgada inicialmente.

El proveedor adjudicado acepta expresamente que la garantía expedida para garantizar el cumplimiento se hará efectiva independientemente de que se interponga cualquier tipo de recurso ante instancias del orden administrativo o judicial.

Manifiesta expresamente el proveedor que resulte adjudicado, su conformidad para que la garantía que garantice el cumplimiento del contrato adjudicado, permanezca vigente durante toda la substanciación de los juicios o recursos legales que interponga con relación a dicho contrato, hasta que sea pronunciada resolución definitiva que cause ejecutoria por la autoridad competente.

La API a través de la Gerencia de Administración y Finanzas, en Av. Teniente Azueta No. 09, Col. Burócrata, C. P. 28250, en Manzanillo, Colima., con teléfono 013143311400 ext. 71335 Y 71321, previa verificación por escrito con el área requirente, dará al proveedor su autorización por escrito para que proceda a recuperar y en su caso liberar la póliza de la fianza o garantía correspondiente, de conformidad con lo señalado en el texto de la misma; siempre y cuando éste acredite haber cumplido con la condición pactada en dicho contrato y a entera satisfacción de la API.

6.A.-CASOS EN QUE SE APLICARÁ LA GARANTÍA DE CUMPLIMIENTO DEL CONTRATO.

La garantía de cumplimiento del contrato, se podrá hacer efectiva por la API, cuando se presente de manera enunciativa y no limitativa en alguno de los siguientes casos:

- Previa substanciación del procedimiento de rescisión.
- Cuando por causas imputables el proveedor incumpla con cualquiera de las condiciones pactadas en el contrato y consecuentemente se le rescinda el mismo.
- Cuando se haya vencido el plazo para el inicio de la vigencia del contrato y el proveedor por sí mismo o a requerimiento de la API, no sustente debidamente las razones del incumplimiento en el inicio, previo agotamiento de las penas convencionales respectivas.
- En su caso, de manera inmediata por reclamo directo a la Afianzadora.
- Cuando se detecten vicios ocultos o defectos de la calidad de los bienes recibidos.

“2014, Año de Octavio Paz”
CONVOCATORIA DE LA INVITACION A CUANDO MENOS TRES PERSONAS NACIONAL ELECTRÓNICA
“ADQUISICIÓN DE SISTEMA DE ANCLAJE PARA BITAS TIPO 150 TONELADAS PARA LA ADMINISTRACIÓN
PORTUARIA INTEGRAL DE MANZANILLO, S.A. DE C.V”

IA-009J3B001-N102-2014

7. CRITERIOS ESPECÍFICOS CONFORME A LOS CUALES SE EVALUARÁN LAS PROPOSICIONES Y SE ADJUDICARÁ EL CONTRATO RESPECTIVO.

Para evaluar las proposiciones técnicas y económicas la API considerará los principios de transparencia, igualdad, imparcialidad, claridad, objetividad y precisión y verificará que las proposiciones aseguren a la API, las mejores condiciones disponibles en cuanto a precio, calidad, financiamiento, oportunidad y demás circunstancias pertinentes.

Será considerado únicamente el invitado y las proposición que cumpla con todos y cada uno de los requisitos establecidos en esta convocatoria.

Sólo será considerada aquella proposición que cubran el cien por ciento de las características requeridas en términos del **ANEXO 1** técnico de esta convocatoria.

Los criterios que aplicará el área solicitante y/o el área técnica para evaluar las proposiciones, se basará en la información documental presentada por los invitados conforme al **“ANEXO 4”**, el cual forma parte de la presente Convocatoria, observando para ello, lo previsto en el artículo 36 de la LAASSP.

La API utilizará el criterio de **evaluación binario**, mediante el cual solo se adjudicará el contrato al invitado que cumpla con todos los requisitos establecidos en la presente convocatoria y oferte el precio más bajo.

El criterio de evaluación de las proposiciones, se basará en la información documental presentada por los invitados conforme al **ANEXO 4**, observando para ello lo previsto en los artículos 36 y 36 bis de la LAASSP. La evaluación de la propuesta técnica, será efectuada por el área solicitante y, en su caso, con la participación de un asesor técnica de la API.

7.A. CRITERIOS DE ADJUDICACIÓN DE LOS SERVICIOS.

El invitado ganador (Adjudicado) será el que cumpla con todos los requisitos establecidos en la presente convocatoria y oferte el precio más bajo.

Si derivado de la evaluación de proposiciones se obtuviera un empate entre dos o más invitados, de conformidad con el criterio de desempate previsto en el párrafo segundo del artículo 36 bis de la LAASSP, se deberá adjudicar el contrato en primer término a las micro empresas, a continuación se considerará a las pequeñas empresas y en caso de no contarse con alguna de las anteriores, se adjudicará a la que tenga el carácter de mediana empresa.

En caso de subsistir el empate entre empresas de la misma estratificación de los sectores señalados en el párrafo anterior, o bien, de no haber empresas de este sector y el empate se diera entre invitados que no tienen el carácter de MIPYMES, se realizará la adjudicación del contrato a favor del invitado que resulte ganador del sorteo por insaculación conforme a lo dispuesto en el artículo 54 del RLAASSP.

8.- PROCEDIMIENTOS DE INSPECCIÓN

La API podrá efectuar directamente o a través de terceros, o bien del personal del Órgano Interno de Control en la API, las visitas de inspección a las instalaciones de los invitados cuando lo considere necesario,

“2014, Año de Octavio Paz”
CONVOCATORIA DE LA INVITACION A CUANDO MENOS TRES PERSONAS NACIONAL ELECTRÓNICA
“ADQUISICIÓN DE SISTEMA DE ANCLAJE PARA BITAS TIPO 150 TONELADAS PARA LA ADMINISTRACIÓN
PORTUARIA INTEGRAL DE MANZANILLO, S.A. DE C.V”

IA-009J3B001-N102-2014

obligándose los invitados y/o proveedor(es) a proporcionar las facilidades para ello, siendo éste un criterio de evaluación que permita a la API acreditar la solvencia del invitado.

9.- CAUSALES O MOTIVOS DE DESECHAMIENTO DEL INVITADO

Se descalificará(n) al (los) invitado(s) en cualquiera de las etapas de la Invitación a Cuando Menos 3 Personas que incurra(n) en una o varias de las siguientes situaciones:

1. Si no cumple(n) con todos los requisitos establecidos en la convocatoria y los anexos de esta invitación o los derivados de las juntas de aclaraciones que afecten la solvencia de la propuesta, tales como no presentar el original de documentos solicitados para cotejo; en caso de presentar traducción simple, si ésta no es completa o si alguna documentación que se solicite firmada, carezca de la misma.
2. Si los servicios ofertados no cumplen con la totalidad de las características establecidas en el **“ANEXO 1” ADQUISICIÓN DE SISTEMA DE ANCLAJE PARA BITAS TIPO 150 TONELADAS** de esta convocatoria.
3. Si se comprueba que tiene(n) acuerdo con otro(s) invitado(s) para elevar los precios de los servicios objeto de esta Invitación a Cuando Menos 3 Personas, o cualquier otro acuerdo que tenga como fin obtener una ventaja sobre los demás invitados.
4. Si se encuentra algún elemento que indique que el invitado tuvo acceso a información sobre la Invitación a Cuando Menos 3 Personas, que lo pueda poner en ventaja sobre los otros invitados, aún en el supuesto de que sea el único participante.
5. Si se comprueba que el invitado carece de la capacidad solvente para prestar adecuadamente el servicio.
6. Cuando los documentos presentados no estén debidamente firmados por la persona facultada para ello o se presenten incongruencias en los mismos respecto a la firma.
7. Cuando se demuestre cualquier violación a las disposiciones legales vigentes en la materia.
8. Cuando el invitado no se ajuste a las condiciones de presentación, plazo y lugar de entrega de los servicios.
9. Cuando exista discrepancia entre lo ofertado o entre la propuesta técnica y económica en lo referente a la descripción de los servicios.
10. Cuando la información resulte falsa total o parcialmente, o se detecten irregularidades en la documentación presentada.
11. Cuando presente documentos alterados o documentos falsos.

“2014, Año de Octavio Paz”
CONVOCATORIA DE LA INVITACION A CUANDO MENOS TRES PERSONAS NACIONAL ELECTRÓNICA
“ADQUISICIÓN DE SISTEMA DE ANCLAJE PARA BITAS TIPO 150 TONELADAS PARA LA ADMINISTRACIÓN
PORTUARIA INTEGRAL DE MANZANILLO, S.A. DE C.V”

IA-009J3B001-N102-2014

12. Cuando el invitado se encuentre en alguno de los supuestos del **artículo 50 de la LAASSP** y artículo 8 Fracción XX de la Ley Federal de Responsabilidades Administrativas de los Servidores Públicos.
13. Cuando no cotice por partida y/o servicio completo
14. Cuando las propuestas económicas presenten precios escalonados o condicionados.
15. Cuando se solicite la leyenda “bajo protesta de decir verdad” y esta sea omitida en el documento correspondiente, de conformidad con el penúltimo párrafo del Artículo 39 del RLAASSP.
16. Cualquier otra violación a la Ley y demás disposiciones reglamentarias aplicables y las especificadas en el cuerpo de esta convocatoria y sus anexos.
17. En caso de que se determine que el precio de su proposición no es aceptable o no es conveniente de conformidad con lo establecido en el artículo 2 fracciones XI y XII de la LAASSP.
18. Si los participantes no envían los archivos correspondientes en los formatos, programas y/o versiones especificados y autorizados en esta convocatoria o no puedan abrirse por cualquier causa motivada por problemas técnicos imputables a sus programas o equipo de cómputo, cuando así lo determine el responsable de la Subgerencia de Informática de la API.
19. Sí al abrir los archivos, contienen virus informático según la revisión que se haga de ellos con los sistemas antivirus disponibles en la API.
20. Por causas establecidas en las normas aplicables, o por razones especificadas en esta convocatoria aun cuando no estén especificadas en este numeral y/o sus anexos.
21. Las propuestas que por cualquier motivo omitan algún requisito solicitado serán desechadas, en el análisis de las propuestas técnicas y económicas, previo al acto de fallo.
22. Cuando de la verificación de los importes de las propuestas económicas se detecten errores aritméticos, que dieren motivo a su corrección por parte de la API y que dichas correcciones no sean aceptadas por el participante.

10.- SUSPENSIÓN O CANCELACIÓN DE LA INVITACION A CUANDO MENOS 3 PERSONAS

10.A. Suspensión de la Invitación a Cuando Menos 3 Personas.

Se podrá suspender la presente Invitación a Cuando Menos 3 Personas cuando el OIC así lo determine con motivo de su intervención y de acuerdo a sus facultades. La suspensión deberá de estar debidamente fundada y motivada.

Una vez que desaparezcan las causas que motivaron la suspensión, se reanudará la misma, previo aviso a los invitados.

10.B. Cancelación de la Invitación a Cuando Menos 3 Personas.

“2014, Año de Octavio Paz”
CONVOCATORIA DE LA INVITACION A CUANDO MENOS TRES PERSONAS NACIONAL ELECTRÓNICA
“ADQUISICIÓN DE SISTEMA DE ANCLAJE PARA BITAS TIPO 150 TONELADAS PARA LA ADMINISTRACIÓN
PORTUARIA INTEGRAL DE MANZANILLO, S.A. DE C.V”

IA-009J3B001-N102-2014

Se procederá a la cancelación de la Invitación a Cuando Menos 3 Personas, partidas o conceptos incluidos en esta:

- a) Por caso fortuito;
- b) Por causa de fuerza mayor;
- c) Cuando existan circunstancias, debidamente justificadas, que provoquen la extinción de la necesidad para contratar la prestación de los servicios, y que de continuarse con el procedimiento de contratación se pudiera ocasionar un daño o perjuicio a la API.

En el acta correspondiente, se asentarán las causas que motivaron la suspensión o cancelación de la Invitación a Cuando Menos 3 Personas.

11.- INVITACION A CUANDO MENOS 3 PERSONAS DESIERTA

La Invitación a Cuando Menos 3 Personas se declarará desierta en los siguientes casos:

- 1. Si no se recibe cuando menos la propuesta de un invitado en el acto de presentación y apertura de proposiciones.
- 2. Si en cualquier momento del procedimiento no existe al menos un invitado que continúe en el mismo, por cualquier causa.
- 3. Si sus precios no fueran aceptables para esta API.

12.- RESICIÓN DEL CONTRATO

- 1. Procederá la rescisión administrativa del contrato, en caso de incumplimiento de las obligaciones a cargo del proveedor, pudiendo la API adjudicarlo conforme al procedimiento indicado en el **artículo 41 fracción VI de la LAASSP**.
- 2. En caso de que el proveedor ceda en forma parcial o total los derechos u obligaciones derivadas de la Invitación a Cuando Menos 3 Personas y /o del contrato excepto los derechos de cobro conforme a lo señalado en el **artículo 46 último párrafo de la LAASSP**.
- 3. Cuando la suma de las penas convencionales por atraso alcance el mismo monto que correspondería a la garantía de cumplimiento o se agote o exceda el tiempo para la cuantificación de las mismas; en ningún caso excederán del 10% del monto adjudicado.
- 4. Cuando no entregue la garantía de cumplimiento del contrato.
- 5. Cualquier otra que conlleve el incumplimiento de las obligaciones establecidas en la presente convocatoria.

“2014, Año de Octavio Paz”
CONVOCATORIA DE LA INVITACION A CUANDO MENOS TRES PERSONAS NACIONAL ELECTRÓNICA
“ADQUISICIÓN DE SISTEMA DE ANCLAJE PARA BITAS TIPO 150 TONELADAS PARA LA ADMINISTRACIÓN
PORTUARIA INTEGRAL DE MANZANILLO, S.A. DE C.V”

IA-009J3B001-N102-2014

El procedimiento de rescisión se llevará a cabo conforme a lo siguiente:

Se iniciará a partir de que al proveedor le sea comunicado por escrito el incumplimiento en que haya incurrido, para que en un término de cinco días hábiles exponga lo que a su derecho convenga y aporte, en su caso, las pruebas que estime pertinentes.

Transcurrido el término a que se refiere la fracción anterior, la API contará con un plazo de quince días para resolver, considerando los argumentos y pruebas que hubiere hecho valer el proveedor. La determinación de dar o no por rescindido el contrato deberá ser debidamente fundada, motivada y comunicada al proveedor dentro dicho plazo.

Cuando se rescinda el contrato se formulará el finiquito correspondiente, a efecto de hacer constar los pagos que deba efectuar la API por concepto de los bienes recibidos o los servicios prestados hasta el momento de rescisión.

Iniciado un procedimiento de conciliación la API, bajo su responsabilidad, podrán suspender el trámite del procedimiento de rescisión.

Si previamente a la determinación de dar por rescindido el contrato, se hiciera entrega de los bienes o se prestaren los servicios, el procedimiento iniciado quedará sin efecto, previa aceptación y verificación de la API de que continúa vigente la necesidad de los mismos, aplicando, en su caso, las penas convencionales correspondientes.

La API podrá determinar no dar por rescindido el contrato, cuando durante el procedimiento advierta que la rescisión del contrato pudiera ocasionar algún daño o afectación a las funciones que tiene encomendadas. En este supuesto, deberá elaborar un dictamen en el cual justifique que los impactos económicos o de operación que se ocasionarían con la rescisión del contrato resultarían más inconvenientes.

Al no dar por rescindido el contrato, la API establecerá con el proveedor otro plazo, que le permita subsanar el incumplimiento que hubiere motivado el inicio del procedimiento. El convenio modificatorio que al efecto se celebre deberá atender a las condiciones previstas por los dos últimos párrafos del artículo 52 de esta Ley.

En caso de rescisión del contrato se aplicará la garantía de cumplimiento del mismo.

El procedimiento de rescisión se llevará conforme a lo señalado en el **artículo 54 de la LAASSP y al artículo 98 de su Reglamento**, y en su caso a las normas supletorias aplicables.

Cuando el incumplimiento de las obligaciones del proveedor no derive del atraso, sino por otras causas establecidas en el contrato, se iniciará en cualquier momento posterior al incumplimiento el procedimiento de rescisión del contrato.

13.- TERMINACIÓN ANTICIPADA DEL CONTRATO



“2014, Año de Octavio Paz”
CONVOCATORIA DE LA INVITACION A CUANDO MENOS TRES PERSONAS NACIONAL ELECTRÓNICA
“ADQUISICIÓN DE SISTEMA DE ANCLAJE PARA BITAS TIPO 150 TONELADAS PARA LA ADMINISTRACIÓN
PORTUARIA INTEGRAL DE MANZANILLO, S.A. DE C.V”

IA-009J3B001-N102-2014

Conforme a lo establecido en el **artículo 54 bis de la LAASSP**, la API podrá dar por terminados anticipadamente los contratos cuando concurren razones de interés general, o bien, cuando por causas justificadas se extinga la necesidad de requerir los bienes o servicios originalmente contratados, y se demuestre que de continuar con el incumplimiento de las obligaciones pactadas, se ocasionaría algún daño o perjuicio al Estado, o se determine la nulidad de los actos que dieron origen al contrato, con motivo de la resolución de una inconformidad o intervención de oficio emitida por la Secretaría de la Función Pública. En estos supuestos la API reembolsará al proveedor los gastos no recuperables en que haya incurrido, siempre que éstos sean razonables, estén debidamente comprobados y se relacionen directamente con el contrato correspondiente.

14.- INCONFORMIDADES

Conforme a lo establecido en el *artículo 65 de la LAASSP*, podrá interponerse inconformidad ante la Secretaría de la Función Pública o ante el OIC en la API por actos del procedimiento de contratación que contravengan las disposiciones que rigen las materias objeto de la LAASSP.

Las direcciones en donde podrán inconformarse son:

Secretaría de la Función Pública
Insurgentes Sur 1735, P.B. Módulo 3
Col. Guadalupe Inn, Delegación Álvaro Obregón
C.P. 01020, México, D.F.
e-mail: contactociudadano@funcionpublica.gob.mx

Desde el interior de México (conmutador)
(01) (55) 2000-3000 ext. 2164
Desde el extranjero (conmutador)
(52) (55) 2000-3000
<http://www.funcionpublica.gob.mx/index.php/temas/quejas-y-denuncias.html>

Órgano Interno de Control en la API
Av. Teniente Azueta No. 09, Col. Burócrata,
C. P. 28250, en Manzanillo, Colima.,
Teléfono 013143311400 ext. 71303

15.- CONDICIONES DE PAGO

La API ofrece pagar los BIENES, de la manera siguiente:

La API **no otorgará anticipo** para la contratación de los SERVICIOS motivo de esta INVITACIÓN.

El proveedor deberá entregar la totalidad de los bienes y la factura correspondiente al mismo, y en un plazo de 4 días hábiles posteriores a dicha recepción se llevará a cabo la verificación de los BIENES y la consignación de los datos de la factura, tales como: requisitos fiscales, la descripción de los servicios, cálculos, precios fijos, etc.

“2014, Año de Octavio Paz”
CONVOCATORIA DE LA INVITACION A CUANDO MENOS TRES PERSONAS NACIONAL ELECTRÓNICA
“ADQUISICIÓN DE SISTEMA DE ANCLAJE PARA BITAS TIPO 150 TONELADAS PARA LA ADMINISTRACIÓN
PORTUARIA INTEGRAL DE MANZANILLO, S.A. DE C.V”

IA-009J3B001-N102-2014

En caso de que los BIENES sean suministrados a entera satisfacción por la API en las cantidades y cumplan con las características técnicas requeridas en el **ANEXO 1, TÉRMINOS DE REFERENCIA PARA LA “ADQUISICIÓN DE SISTEMA DE ANCLAJE PARA BITAS TIPO 150 TONELADAS ADQUISICIÓN DE SISTEMA DE ANCLAJE PARA BITAS TIPO 150 TONELADAS PARA LA ADMINISTRACIÓN PORTUARIA INTEGRAL DE MANZANILLO, S.A. DE C.V”**, de la presente convocatoria, así como que los datos de la facturación sean correctos, se efectuará el pago dentro de los veinte días natural posterior a la recepción del mismo.

En caso de errores en la factura y/o faltantes, defectos o bienes con características diferentes a los requeridos en el **ANEXO 1, TÉRMINOS DE REFERENCIA PARA LA “ADQUISICIÓN DE SISTEMA DE ANCLAJE PARA BITAS TIPO 150 TONELADAS ADQUISICIÓN DE SISTEMA DE ANCLAJE PARA BITAS TIPO 150 TONELADAS PARA LA ADMINISTRACIÓN PORTUARIA INTEGRAL DE MANZANILLO, S.A. DE C.V”**, de las presentes bases, el Departamento de Recursos Materiales de esta entidad convocante, en un plazo no mayor de 3 días naturales comunicará al proveedor las fallas detectadas para que éste las corrija y las presente de nueva cuenta, para el trámite de pago, por lo que el plazo de los 4 días hábiles iniciará nuevamente a partir de la fecha de la nueva presentación.

Se aclara que para que proceda la tramitación del pago, dicha factura deberá acompañarse de la siguiente documentación:

Factura debidamente requisitada, la cual deberá presentarse a la Jefatura de Recursos Materiales, para la validación del servicio y trámite de pago correspondiente.

En caso de rescisión del contrato, se procederá conforme a lo indicado en el cuarto párrafo, del artículo 51 de la LEY.

16.- DEFECTOS Y/O VICIOS OCULTOS

El proveedor quedará obligado ante la API a responder de los defectos y/o vicios ocultos de los bienes, así como de cualquier otra responsabilidad en que incurra, en los términos señalados en la convocatoria de Invitación a Cuando Menos 3 Personas, en el contrato respectivo y en el Código Civil Federal.

17.- REGISTRO DE DERECHOS

El proveedor asumirá la responsabilidad total en caso de que al proporcionar los bienes objeto de la Invitación a Cuando Menos 3 Personas, viole el registro de derechos a nivel nacional o internacional, derechos de autor, propiedad intelectual o industrial, marcas o patentes.

18.- DERECHOS DE AUTOR U OTROS DERECHOS EXCLUSIVOS

Los derechos de autor u otros derechos exclusivos que resulten de los bienes objeto de la Invitación a Cuando Menos 3 Personas, invariablemente se constituirán a favor de la API, en los términos de las disposiciones legales aplicables.

“2014, Año de Octavio Paz”
CONVOCATORIA DE LA INVITACION A CUANDO MENOS TRES PERSONAS NACIONAL ELECTRÓNICA
“ADQUISICIÓN DE SISTEMA DE ANCLAJE PARA BITAS TIPO 150 TONELADAS PARA LA ADMINISTRACIÓN
PORTUARIA INTEGRAL DE MANZANILLO, S.A. DE C.V”

IA-009J3B001-N102-2014

De acuerdo a lo establecido en la **fracción XX del artículo 45 de la LAASSP**, en caso de violaciones en materia de derechos inherentes a la propiedad intelectual, la responsabilidad estará a cargo del invitado o proveedor según sea el caso.

19.- IMPUESTOS

La API, pagará únicamente el importe correspondiente al Impuesto al Valor Agregado (I.V.A.).

20.- SANCIONES

Se hará efectiva la garantía relativa al cumplimiento del contrato, cuando se incumpla cualquiera de las condiciones pactadas en el mismo.

De conformidad a lo establecido en el **artículo 59 de la LAASSP** cuando los invitados, injustificadamente y por causas imputables a los mismos, no formalicen contratos cuyo monto no exceda de cincuenta veces el salario mínimo general vigente en el Distrito Federal elevado al mes, serán sancionados con multa equivalente a la cantidad de diez hasta cuarenta y cinco veces el salario mínimo general vigente en el Distrito Federal elevado al mes, en la fecha de la infracción.

21.- PENAS CONVENCIONALES

De conformidad con lo establecido en el **artículo 53 de la LAASSP**, la API aplicará penas convencionales al proveedor, por el incumplimiento en la entrega de los BIENES, por atraso en la entrega de los BIENES contratados dentro del plazo establecido en la cláusula sexta del presente contrato el PRESTADOR pagará a la API una pena convencional consistente en una cantidad igual al 5 al millar del valor total del contrato, multiplicado por el número de días transcurridos desde la fecha de incumplimiento y hasta la entrega de los bienes, quedando obligado el prestador al pago de los daños y perjuicios que se le irrogaren a la API, se hará efectiva la garantía de cumplimiento del mismo.

22.- PROHIBICIÓN DE NEGOCIACIÓN DE LA CONVOCATORIA Y PROPUESTAS

Ninguna de las condiciones contenidas en la presente convocatoria y sus anexos, así como en las proposiciones presentadas por los invitados, podrán ser negociadas, conforme a lo dispuesto en el **artículo 26, séptimo párrafo de la LAASSP**.

23.- CONTROVERSIAS

Las controversias que se susciten con motivo de esta Invitación a Cuando Menos 3 Personas se resolverán con apego a lo previsto en la Ley de Adquisiciones, Arrendamientos y Servicios del Sector Público, su Reglamento vigente y las demás disposiciones administrativas de carácter federal.

24.- ASISTENCIA A LOS ACTOS PÚBLICOS DE LA INVITACION A CUANDO MENOS 3 PERSONAS

A los actos de carácter público de la presente Invitación podrá asistir cualquier persona que sin haber obtenido la convocatoria manifieste su interés de estar presente en dichos actos, bajo la condición de que deberán



“2014, Año de Octavio Paz”
CONVOCATORIA DE LA INVITACION A CUANDO MENOS TRES PERSONAS NACIONAL ELECTRÓNICA
“ADQUISICIÓN DE SISTEMA DE ANCLAJE PARA BITAS TIPO 150 TONELADAS PARA LA ADMINISTRACIÓN
PORTUARIA INTEGRAL DE MANZANILLO, S.A. DE C.V”

IA-009J3B001-N102-2014

registrar su asistencia y abstenerse de intervenir de cualquier forma en los mismos. De la misma manera y a los mismos actos podrán asistir representantes de las cámaras, colegios o asociaciones profesionales u otras organizaciones no gubernamentales.

De conformidad con el “Acuerdo por el que se establecen los lineamientos que regulan la participación de los testigos sociales en las contrataciones que realicen las dependencias y entidades de la Administración Pública Federal” publicado en el DOF el 16 de diciembre del 2004, se hace saber a todos los invitados que en este procedimiento podrán participar, en cualquier momento, Testigos Sociales con derecho a voz, a los cuales se deberán proporcionar todas las facilidades y documentación que soliciten, salvo la considerada como reservada o confidencial en términos de la Ley Federal de Transparencia y Acceso a la Información Pública Gubernamental, estos testigos sociales podrán participar en la formulación y revisión previa de la convocatoria de la Invitación a Cuando Menos 3 Personas y de las convocatorias, las juntas de aclaraciones, las visitas a los sitios de instalación y edificación, en su caso, el acto de presentación y apertura de proposiciones, a la emisión del fallo correspondiente y a la formalización del contrato respectivo.

25.- GLOSARIO

Para efectos de esta convocatoria se entenderá por:

Convocatoria: Documento que contiene las condiciones y requisitos que regirán y serán aplicados en este procedimiento de Invitación a Cuando Menos 3 Personas.

Caso fortuito o de fuerza mayor: Hecho o acto imprevisible o inevitable generado por la naturaleza o por el hombre, que impide a una de las partes el cumplimiento de una obligación, sin culpa o negligencia de la parte afectada. Dejarán de ser fortuitos o de fuerza mayor aquellos que se produzcan deliberadamente por el afectado o éste haya contribuido para que se produzcan.

CompraNet: Sistema Electrónico de Contrataciones Gubernamentales.

Contraloría: Secretaría de la Función Pública.

Contrato o Pedido: Documento legal que constituye el acuerdo de voluntades entre la API y el proveedor y por medio del cual se producen o transfieren las obligaciones y derechos objeto del procedimiento de Invitación.

DOF: Diario Oficial de la Federación.

IVA: Impuesto al Valor Agregado.

LAASSP: Ley de Adquisiciones, Arrendamientos y Servicios del Sector Público.



“2014, Año de Octavio Paz”
CONVOCATORIA DE LA INVITACION A CUANDO MENOS TRES PERSONAS NACIONAL ELECTRÓNICA
“ADQUISICIÓN DE SISTEMA DE ANCLAJE PARA BITAS TIPO 150 TONELADAS PARA LA ADMINISTRACIÓN
PORTUARIA INTEGRAL DE MANZANILLO, S.A. DE C.V”

IA-009J3B001-N102-2014

INVITADO: La persona física o moral que participe en la Invitación a Cuando Menos 3 Personas.

OIC: Órgano Interno de Control en la Administración Portuaria Integral de Manzanillo, S.A. de C.V.

Proveedor: La persona física o moral que suscribe pedidos o contratos de Adquisiciones, Arrendamientos o Servicios con la convocante como resultado de la presente Invitación a Cuando Menos 3 Personas.

RLAASSP: Reglamento de la Ley de Adquisiciones Arrendamientos y Servicios del Sector Público.

API: Administración Portuaria Integral de Manzanillo, S.A. de C.V.

Testigos sociales: Las personas físicas que pertenezcan o no a organizaciones no gubernamentales, así como las propias organizaciones no gubernamentales, que cuenten con el registro correspondiente ante la Contraloría, que a solicitud de las dependencias y entidades, de mutuo propio, o a solicitud de la propia Contraloría podrán participar con derecho a voz en las contrataciones que lleven a cabo las dependencias y entidades, emitiendo al término de su participación un testimonio público sobre el desarrollo de las mismas.

Testimonio: Documento público que emitirá el Testigo Social al final de su participación y que contendrá las observaciones y, en su caso, recomendaciones derivadas de la misma.



“2014, Año de Octavio Paz”
CONVOCATORIA DE LA INVITACION A CUANDO MENOS TRES PERSONAS NACIONAL ELECTRÓNICA
“ADQUISICIÓN DE SISTEMA DE ANCLAJE PARA BITAS TIPO 150 TONELADAS PARA LA ADMINISTRACIÓN
PORTUARIA INTEGRAL DE MANZANILLO, S.A. DE C.V”

IA-009J3B001-N102-2014

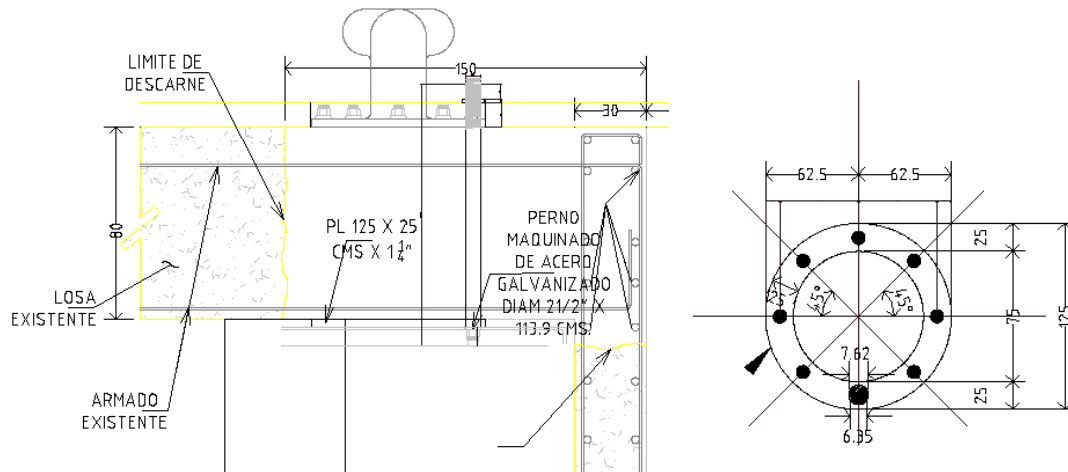
ANEXO 1. (Técnico)
“TERMINOS DE REFERENCIA PARA LA ADQUISICIÓN DE SISTEMA DE ANCLAJE PARA BITAS TIPO 150
TONELADAS”.

ESPECIFICACIONES:

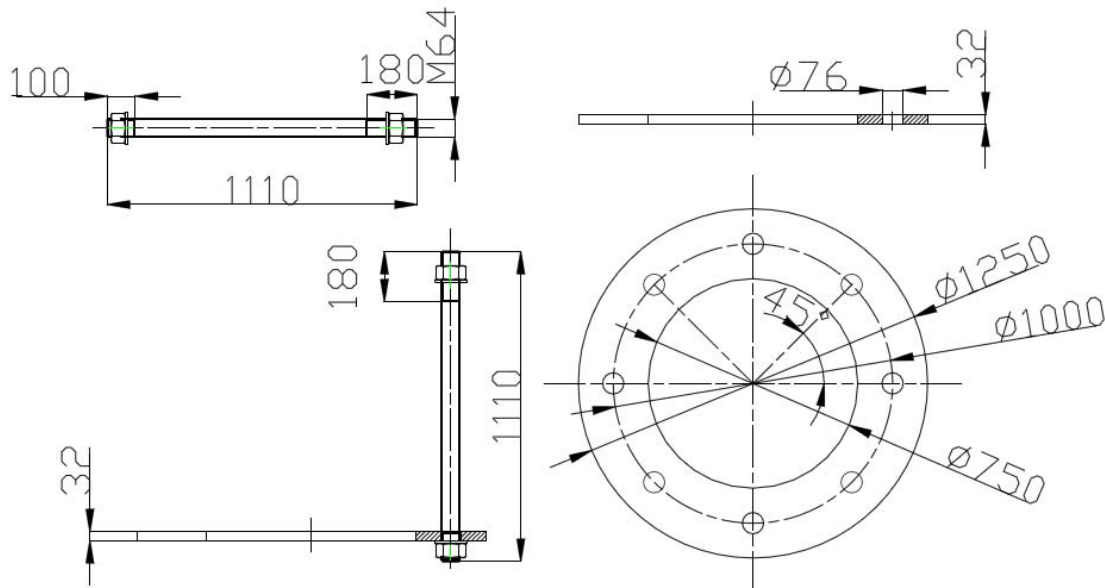
Suministro de 144 juego de anclas, tuercas, roldanas y 18 placas de apoyo para fijación de bitas, para 150 toneladas de capacidad.

“2014, Año de Octavio Paz”
CONVOCATORIA DE LA INVITACION A CUANDO MENOS TRES PERSONAS NACIONAL ELECTRÓNICA
“ADQUISICIÓN DE SISTEMA DE ANCLAJE PARA BITAS TIPO 150 TONELADAS PARA LA ADMINISTRACIÓN
PORTUARIA INTEGRAL DE MANZANILLO, S.A. DE C.V”

IA-009J3B001-N102-2014



La bita tendrá ocho anclas de 63 mm de diámetro, y una placa de apoyo base de espesor de 32 mm, el grado del acero será ASTM-36. El anclaje será suministrado por el fabricante y tendrá los orificios máxime 2/8” de tolerancia, la figura de las ranuras deberá ser perfectamente circular, el fabricante deberá extender una carta compromiso, en el cual se hace responsable de las imperfecciones y calidades de los anclajes, en el cual emitirá una carta compromiso de calidad y restitución de los mismos, en caso de no aprobación por parte del representante de la APIMAN.





“2014, Año de Octavio Paz”
CONVOCATORIA DE LA INVITACION A CUANDO MENOS TRES PERSONAS NACIONAL ELECTRÓNICA
“ADQUISICIÓN DE SISTEMA DE ANCLAJE PARA BITAS TIPO 150 TONELADAS PARA LA ADMINISTRACIÓN
PORTUARIA INTEGRAL DE MANZANILLO, S.A. DE C.V”

IA-009J3B001-N102-2014

El fabricante deberá tomar las precauciones necesarias para evitar daños a terceros y/o a las propias instalaciones. En caso de presentarse éstos, las reparaciones correspondientes serán por cuenta del Contratista y a satisfacción del Representante de A.P.I., sin tener derecho a retribución por dichos trabajos.

ANEXO 2.
CARTA DE CONFIDENCIALIDAD

(Membrete de la persona física o moral)
(Lugar y Fecha)
ADMINISTRACION PORTUARIA INTEGRAL
DE MANZANILLO, S.A. DE C.V.
Av. Teniente Azueta No. 9,
Col. Burócrata
C. P. 28250,
Manzanillo, Colima

Escrito libre en la que el invitado declare que por la naturaleza del suministro de bienes es indispensable guardar absoluta confidencialidad.

Atentamente

(Nombre, cargo y firma del



“2014, Año de Octavio Paz”
CONVOCATORIA DE LA INVITACION A CUANDO MENOS TRES PERSONAS NACIONAL ELECTRÓNICA
“ADQUISICIÓN DE SISTEMA DE ANCLAJE PARA BITAS TIPO 150 TONELADAS PARA LA ADMINISTRACIÓN
PORTUARIA INTEGRAL DE MANZANILLO, S.A. DE C.V”

IA-009J3B001-N102-2014

Representante de la empresa)

ANEXO 3.
FORMATO DE ACREDITACIÓN

Escrito en el que expresen su interés en participar en la Invitación, por si o en representación de un tercero, manifestando en todos los casos los datos generales del interesado y, en su caso, del representante.

_____ (Nombre) _____ manifiesto bajo protesta de decir la verdad, que los datos aquí asentados, son ciertos y han sido debidamente verificados, que la empresa que represento es de nacionalidad mexicana y que cuento con facultades suficientes para suscribir la propuesta en la presente Invitación a Cuando Menos 3 Personas, a nombre y representación de (nombre de la persona física o moral).

No. de Invitación a Cuando Menos 3 Personas: No. IA-009J3B001-N102-2014

Registro Federal de Contribuyentes:	
Domicilio:	
Calle	Número
Colonia:	Delegación o Municipio:
Código Postal:	Entidad federativa:
Teléfonos:	Fax:
Correo electrónico:	



“2014, Año de Octavio Paz”

**CONVOCATORIA DE LA INVITACION A CUANDO MENOS TRES PERSONAS NACIONAL ELECTRÓNICA
“ADQUISICIÓN DE SISTEMA DE ANCLAJE PARA BITAS TIPO 150 TONELADAS PARA LA ADMINISTRACIÓN
PORTUARIA INTEGRAL DE MANZANILLO, S.A. DE C.V”**

IA-009J3B001-N102-2014

No. de la escritura pública en la que consta su acta constitutiva:	Fecha:	
Nombre, número y lugar del Notario Público ante el cual se dio fe de la misma:		
Fecha y datos de inscripción ante el Registro Público de Comercio:		
Relación de accionistas:		
Apellido paterno	Apellido materno	Nombre (s)
Descripción del objeto social:		
Reformas al acta constitutiva:		
Nacionalidad del invitado:		
Nombre del apoderado o representante:		
Datos del documento mediante el cual acredita su personalidad y facultades:		
Escritura Pública número:		
Nombre, número y lugar del Notario Público ante el cual se otorgó:		

(Lugar y fecha) Protesto lo Necesario
(Firma)

**ANEXO 4.
CARTA DE ACEPTACIÓN DE LA CONVOCATORIA**

(Membrete de la persona física o moral)
(Lugar y Fecha)
**ADMINISTRACION PORTUARIA INTEGRAL
DE MANZANILLO, S.A. DE C.V.
Av. Teniente Azueta No. 9,
Col. Burócrata
C. P. 28250,
Manzanillo, Colima**

Mediante este escrito hacemos constar que la persona física o moral denominada _____ con relación a la Invitación a Cuando Menos 3 Personas **No. IA-009J3B001-N102-2014** para la contratación de: _____ hemos leído íntegramente el contenido de la convocatoria, sus anexos y el contenido de la(s) junta(s) de aclaraciones y aceptamos participar en esta Invitación conforme a éstas, respetando y cumpliendo íntegra y cabalmente el contenido de todas y cada una de las cláusulas de la convocatoria, así mismo para los efectos que surtan en caso de adjudicación.



“2014, Año de Octavio Paz”
CONVOCATORIA DE LA INVITACION A CUANDO MENOS TRES PERSONAS NACIONAL ELECTRÓNICA
“ADQUISICIÓN DE SISTEMA DE ANCLAJE PARA BITAS TIPO 150 TONELADAS PARA LA ADMINISTRACIÓN
PORTUARIA INTEGRAL DE MANZANILLO, S.A. DE C.V”

IA-009J3B001-N102-2014

NOMBRE COMPLETO, CARGO Y FIRMA

ANEXO 5.

DECLARACIÓN BAJO PROTESTA DE DECIR VERDAD DE CONTAR CON LOS RECURSOS HUMANOS, TÉCNICOS, ECONÓMICOS Y FINANCIEROS NECESARIOS PARA PRESTAR EL SERVICIO EN FORMA EFICIENTE.

(Membrete de la persona física o moral)

(Lugar y Fecha)

ADMINISTRACION PORTUARIA INTEGRAL

DE MANZANILLO, S.A. DE C.V.

Av. Teniente Azueta No. 9,

Col. Burócrata

C. P. 28250,

Manzanillo, Colima

Invitación a Cuando Menos 3 Personas No. IIA-009J3B001-N102-2014

El que suscribe _____ (Nombre y cargo _____), Declara bajo protesta de decir verdad, que la empresa _____ (Razón social) _____, que represento, cuenta con los recursos humanos, técnicos, económicos y financieros necesarios para fabricar el Sistema de Anclaje para Bitas tipo 150 toneladas para la Administración Portuaria Integral de Manzanillo, S. A. de C. V. y Áreas de uso común comprendidas dentro del Recinto Portuario de Manzanillo, Col., y su Jurisdicción.



“2014, Año de Octavio Paz”
CONVOCATORIA DE LA INVITACION A CUANDO MENOS TRES PERSONAS NACIONAL ELECTRÓNICA
“ADQUISICIÓN DE SISTEMA DE ANCLAJE PARA BITAS TIPO 150 TONELADAS PARA LA ADMINISTRACIÓN
PORTUARIA INTEGRAL DE MANZANILLO, S.A. DE C.V”

IA-009J3B001-N102-2014

Atentamente

(Nombre, cargo y firma del
Representante de la empresa)

ANEXO 6.
CARTA DEL ARTÍCULO 50 Y 60 PENÚLTIMO PÁRRAFO DE LA LAASSP.

(Aplica para personas físicas y morales)

(Membrete de la persona física o moral)
(Lugar y Fecha)
**ADMINISTRACION PORTUARIA INTEGRAL
DE MANZANILLO, S.A. DE C.V.**
Av. Teniente Azueta No. 9,
Col. Burócrata
C. P. 28250,
Manzanillo, Colima

En cumplimiento a lo ordenado por el artículo 48 fracción octava del Reglamento de la Ley de Adquisiciones, Arrendamientos y Servicios del Sector Público, y para efectos de presentar propuesta y en su caso poder celebrar el contrato respectivo con esa dependencia, en relación a la Invitación a Cuando Menos 3 Personas

No. IA-009J3B001-N102-2014 para la contratación
de _____ el que suscribe
_____ en su carácter de _____ a nombre de la persona física o moral
_____ me permito manifestar lo siguiente:

“2014, Año de Octavio Paz”
CONVOCATORIA DE LA INVITACION A CUANDO MENOS TRES PERSONAS NACIONAL ELECTRÓNICA
“ADQUISICIÓN DE SISTEMA DE ANCLAJE PARA BITAS TIPO 150 TONELADAS PARA LA ADMINISTRACIÓN
PORTUARIA INTEGRAL DE MANZANILLO, S.A. DE C.V”

IA-009J3B001-N102-2014

Me permito manifestarle bajo protesta de decir verdad, que conozco el contenido de los artículos 50 y 60 penúltimo párrafo, de la Ley de la materia, así como sus alcances legales y que (persona moral) la empresa que represento, sus accionistas y funcionarios, no se encuentran en ninguno de los supuestos que se establecen en estos preceptos.

NOMBRE COMPLETO, CARGO Y FIRMA

ANEXO 7.
DECLARACIÓN DE INTEGRIDAD

(Membrete de la persona física o moral)
(Lugar y Fecha)
**ADMINISTRACION PORTUARIA INTEGRAL
DE MANZANILLO, S.A. DE C.V.**
Av. Teniente Azueta No. 9,
Col. Burócrata
C. P. 28250,
Manzanillo, Colima

Invitación a Cuando Menos 3 Personas No. IIA-009J3B001-N102-2014

Conforme a la disposición señalada en el Artículo 50, Fracción VII del Reglamento de la Ley de Adquisiciones, Arrendamientos y Servicios del Sector Público, manifestamos que nos abstendremos (tanto por nosotros mismos como a través de interpósita persona), de adoptar conductas para que los servidores públicos de la entidad, induzcan o alteren las evaluaciones de las propuestas, el resultado del procedimiento, u otros aspectos que nos otorguen condiciones más ventajosas con relación a los demás participantes



“2014, Año de Octavio Paz”
CONVOCATORIA DE LA INVITACION A CUANDO MENOS TRES PERSONAS NACIONAL ELECTRÓNICA
“ADQUISICIÓN DE SISTEMA DE ANCLAJE PARA BITAS TIPO 150 TONELADAS PARA LA ADMINISTRACIÓN
PORTUARIA INTEGRAL DE MANZANILLO, S.A. DE C.V”

IA-009J3B001-N102-2014

A t e n t a m e n t e

(Nombre, cargo y firma del representante de la empresa)

ANEXO 8.
ACREDITACIÓN DEL CUMPLIMIENTO DE LAS OBLIGACIONES FISCALES

Acreditación del cumplimiento de las obligaciones fiscales

(Membrete de la persona física o moral)

(Lugar y Fecha)

**ADMINISTRACION PORTUARIA INTEGRAL
DE MANZANILLO, S.A. DE C.V.**

Av. Teniente Azueta No. 9,

Col. Burócrata

C. P. 28250,

Manzanillo, Colima

At'n: C. _____
Director General
P R E S E N T E.

En cumplimiento a lo dispuesto por el **Artículo 32-D**, primero, segundo, tercero y cuarto párrafo del Código Fiscal de la Federación, y de conformidad con la regla I.2.1.16 de la resolución miscelánea fiscal para el 2014 publicada en el Diario Oficial de la Federación de fecha 30 de diciembre de 2013, **el Invitado Ganador deberá**



“2014, Año de Octavio Paz”
CONVOCATORIA DE LA INVITACION A CUANDO MENOS TRES PERSONAS NACIONAL ELECTRÓNICA
“ADQUISICIÓN DE SISTEMA DE ANCLAJE PARA BITAS TIPO 150 TONELADAS PARA LA ADMINISTRACIÓN
PORTUARIA INTEGRAL DE MANZANILLO, S.A. DE C.V”

IA-009J3B001-N102-2014

entregar el Acuse de Solicitud de Opinión, y la respuesta a la solicitud, sobre el cumplimiento de sus obligaciones

FORMATO 32 – D EMITIDO POR EL SAT

ANEXO 9.

MODELO DE CONTRATO

CONTRATO DE ADQUISICIÓN DE BIENES A PRECIO FIJO AL TENOR DE LAS SIGUIENTES DECLARACIONES Y CLÁUSULAS QUE CELEBRAN POR UNA PARTE LA ADMINISTRACIÓN PORTUARIA INTEGRAL DE MANZANILLO, S.A. DE C.V., REPRESENTADA LEGALMENTE EN ESTE ACTO POR EL C.P. ROGELIO VALENCIA SÁNCHEZ, EN SU CARÁCTER DE GERENTE DE ADMINISTRACIÓN Y FINANZAS Y APODERADO LEGAL; POR LA OTRA, _____, A QUIENES EN LO SUCESIVO SE LES LLAMARÁ “LA API” Y “EL PROVEEDOR” RESPECTIVAMENTE, SUJETÁNDOSE AL TENOR DE LAS SIGUIENTES DECLARACIONES Y CLÁUSULAS.

DECLARACIONES

1. La “API” declara que:

1.1.- Constitución. Es una sociedad anónima de capital variable cuyo objeto es la administración portuaria integral del Puerto de Manzanillo y su jurisdicción, lo cual acredita con la escritura pública número 30,130 de fecha 15 de diciembre de 1993, volumen 1280, pasada ante la fe del Lic. Jorge Antonio Sánchez Cordero Dávila Notario Público número 153 en el Distrito Federal y del patrimonio del inmueble federal, cuyo primer testimonio se inscribió el 31 de enero de 1994, en el Registro Público de Comercio de la ciudad de Colima, Colima, bajo el folio mercantil Número 083333.

“2014, Año de Octavio Paz”
CONVOCATORIA DE LA INVITACION A CUANDO MENOS TRES PERSONAS NACIONAL ELECTRÓNICA
“ADQUISICIÓN DE SISTEMA DE ANCLAJE PARA BITAS TIPO 150 TONELADAS PARA LA ADMINISTRACIÓN
PORTUARIA INTEGRAL DE MANZANILLO, S.A. DE C.V”

IA-009J3B001-N102-2014

1.2.- Personalidad. Está representada legalmente en este acto por el CP. Rogelio Valencia Sánchez, Gerente de Administración y Fianzas y apoderado legal, personalidad que acredita con la escritura pública número 22,591, de fecha 02 de Septiembre de 2013, pasada ante la fe del Licenciado Raúl Oscar Gordillo Lozano, Notario Público número 1 de la Ciudad y Puerto de Manzanillo, Colima, inscrita en el Registro Público y del Comercio el día 19 de Septiembre de 2013 bajo el Folio Mercantil número 83333*1. Mediante la cual se le confirió poder para actos de administración, con facultades suficientes para el otorgamiento del presente contrato, las cuales no le han sido revocadas ni modificadas en forma alguna.

1.3.- Concesión. La Secretaría de Comunicaciones y Transportes le otorgó concesión para la Administración Portuaria Integral del Puerto de Manzanillo, que comprende la planeación, programación, desarrollo y demás actos relativos a los bienes y servicios del mismo, mediante el uso, aprovechamiento y explotación de los bienes y la prestación de los servicios respectivos.

1.4.- Adjudicación. La asignación del presente contrato se realizó mediante del procedimiento de Invitación a cuando menos tres personas número _____ con fundamento en el artículo 26 fracción II y ___ de la Ley de Adquisiciones, Arrendamientos y Servicios del Sector Público.

1.5.- Erogaciones. La “API” cuenta con la autorización presupuestal suficiente para el ejercicio fiscal 2014 en términos del oficio número _____ de fecha _____.

1.6.- Domicilio. Que para los efectos de este contrato señala como su domicilio el ubicado en Avenida Teniente Azueta Numero 9, Colonia Burócrata, Código Postal 28250 Manzanillo, Colima.

2.- El “PROVEEDOR” declara que:

2.1.- Constitución.- Es una sociedad legalmente constituida en cumplimiento a las Leyes Mexicanas, como lo acredita con la Escritura Pública número _____, de fecha _____, pasada ante la fe del Licenciado _____, Notario Público número ___ de la Ciudad de _____, Estado de ___; inscrita en el Registro Público de la Propiedad y de Comercio en el Estado de _____, bajo el folio mercantil electrónico número ____ de fecha _____.

2.2.- Personalidad.- Se encuentra representada legalmente en la suscripción del presente contrato por el _____, en su carácter de _____, quien bajo protesta de decir verdad declara que cuenta con todas las facultades generales y aún las especiales para obligar a su Representada en este acto, lo cual acredita mediante la escritura pública número _____ de fecha _____, pasada ante la Fe del Licenciado _____, Notario Público número 106 de la Ciudad de Guadalajara, Estado de Jalisco. Inscrita en el Registro Público de la Propiedad y de Comercio en el Estado de _____, bajo el folio mercantil electrónico número ____ de fecha _____.

2.3 Situación Fiscal. Que en cumplimiento a lo dispuesto por el artículo 32 D, del Código Fiscal de la Federación y en atención a lo dispuesto por la Secretaría de la Función Pública en su Oficio Circular número UNAOPSFP/309/0743/2008, publicado en el Diario Oficial de la Federación el día 19 de septiembre de 2008, por el que “SE ESTABLECE EL PROCEDIMIENTO QUE DEBERÁN OBSERVAR LAS DEPENDENCIAS Y ENTIDADES DE LA ADMINISTRACIÓN PÚBLICA FEDERAL Y LAS ENTIDADES FEDERATIVAS QUE REALICEN CONTRATACIONES



“2014, Año de Octavio Paz”
CONVOCATORIA DE LA INVITACION A CUANDO MENOS TRES PERSONAS NACIONAL ELECTRÓNICA
“ADQUISICIÓN DE SISTEMA DE ANCLAJE PARA BITAS TIPO 150 TONELADAS PARA LA ADMINISTRACIÓN
PORTUARIA INTEGRAL DE MANZANILLO, S.A. DE C.V”

IA-009J3B001-N102-2014

CON RECURSOS FEDERALES, PREVIO A LA FORMALIZACIÓN DE LOS CONTRATOS O PEDIDOS QUE SEAN CELEBRADOS BAJO EL ÁMBITO DE LAS LEYES DE ADQUISICIONES, ARRENDAMIENTOS Y SERVICIOS DEL SECTOR PÚBLICO, Y DE OBRAS PÚBLICAS Y SERVICIOS RELACIONADOS CON LAS MISMAS, PARA VERIFICAR QUE LOS PROVEEDORES O CONTRATISTAS ESTÁN AL CORRIENTE DE SUS OBLIGACIONES FISCALES”, bajo protesta de decir verdad manifiesta que el PRESTADOR y/o PROVEEDOR se encuentra al corriente de sus obligaciones relacionadas con el Registro Federal de Contribuyentes emitido por el Servicio de Administración Tributaria de fecha _____. Adicionalmente a lo anterior, se encuentra legalmente inscrita en el Registro Federal de Contribuyentes con clave número _____.

2.4 Nacionalidad. Su nacionalidad es mexicana y conviene en que si llegare a cambiar de nacionalidad, se seguirá considerando como tal por cuanto a este contrato se refiere, y en que no invocará la protección del gobierno extranjero alguno, bajo la pena, en caso de incumplimiento, de rescisión de este contrato y de pérdida, en beneficio de la nación mexicana, de todo derecho derivado del mismo.

2.5 Que conoce las disposiciones de tipo administrativo, técnico y legal que norman la celebración y ejecución del presente contrato y acepta someterse a las mismas sin reserva alguna, disponiendo para ello de los elementos técnicos, humanos y materiales necesarios para el desarrollo eficaz de los trabajos de asesoría objeto de este contrato.

2.6 Aptitud Técnica. Cuenta con todos los elementos humanos, técnicos, materiales, administrativos, financieros y de operación necesaria para cumplir exacta y puntualmente con lo dispuesto en el presente contrato.

2.7 Aptitud Jurídica. Tiene capacidad jurídica para contratar y cuenta con las condiciones técnicas y económicas, con la organización y experiencia, y con los recursos humanos, materiales y financieros necesarios para proporcionar los BIENES que son materia del presente contrato.

2.8 Información normativa. Conoce las disposiciones de la Ley de Adquisiciones, Arrendamientos y Servicios del Sector Público y de su Reglamento y las demás disposiciones administrativas aplicables al caso, de las que manifiesta conocerlas plenamente en su contenido y alcance jurídico, y las hace suyas para efectos del cumplimiento de las obligaciones contraídas a través del presente contrato.

2.9 Domicilio. Para todos los efectos de este contrato, el “PROVEEDOR” señala como su domicilio en calle _____ número ___, en _____, Estado de _____, código postal _____.

2.10 Que bajo protesta de decir verdad, no se encuentra en ninguno de los supuestos previstos en el artículo 50 de la Ley de adquisiciones, arrendamientos y servicios del sector público.

Así mismo, el **PROVEEDOR** declara, bajo protesta de decir verdad que no se encuentra inhabilitado por resolución de la Secretaría de la Función Pública, en los términos de la Ley de Adquisiciones, Arrendamientos y Servicios del Sector Público.

La falsedad en la manifestación a que se refiere la presente declaración, será sancionada en los términos de la Secretaría de la Función Pública, así como su Reglamento, independiente de las sanciones Administrativas y legales a las que se haga acreedor.



“2014, Año de Octavio Paz”
CONVOCATORIA DE LA INVITACION A CUANDO MENOS TRES PERSONAS NACIONAL ELECTRÓNICA
“ADQUISICIÓN DE SISTEMA DE ANCLAJE PARA BITAS TIPO 150 TONELADAS PARA LA ADMINISTRACIÓN
PORTUARIA INTEGRAL DE MANZANILLO, S.A. DE C.V”

IA-009J3B001-N102-2014

2.11 EL PROVEEDOR se compromete a entregar a **LA API** su alta como patrón y las respectivas altas de sus trabajadores ante el Instituto Mexicano del Seguro Social.

2.12 Como perito en la materia “**EL PROVEEDOR**” manifiesta bajo protesta de decir verdad que para la operación, funcionamiento y tenencia legal de **LOS BIENES**, cuenta con todas las licencias, permisos o autorizaciones que se requieren.

Expuesto lo anterior, las partes contratantes otorgan las siguientes:

CLÁUSULAS

PRIMERA: Objeto del contrato. El objeto del presente contrato es la “_____”, en adelante se denominará como los “**BIENES**”, que el “**PROVEEDOR**” suministrará a la “**API**”.

SEGUNDA: Descripción y forma de suministro de los BIENES. Los **BIENES** objeto de este contrato se consideran _____, y son los que se describen en la Propuesta Técnica y Económica del **PROVEEDOR** presentadas en el proceso referido en la declaración 1.4 del presente contrato, los cuales igualmente se describen ampliamente en la descripción detallada de los **BIENES** que forman parte de la Propuesta Técnica y Económica, misma que se adjunta al presente contrato como **Anexo 1**.

La _____ de la API, representada en estos momentos por el _____, será la responsable de verificar el cumplimiento del presente contrato reportando a quien corresponda en caso de incumplimiento para la aplicación de las sanciones y penas convencionales correspondientes.

Los **BIENES**, se suministrarán por el “**PROVEEDOR**” a la “**API**”, en la forma y términos que se especifican en la propuesta presentada por el “**PROVEEDOR**” a la “**API**”, dentro del proceso de adjudicación referido en la Declaración 1.4 del presente instrumento.

Para todos los efectos legales conducentes, la invitación al procedimiento de adjudicación a que se refiere la Declaración 1.4 del presente Instrumento que le hiciera la **API** al **PROVEEDOR**, así como la propuesta de éste último en dicho procedimiento, en conjunto con el presente instrumento, determinan las obligaciones y derechos a cargo de cada una de las partes del presente instrumento.

TERCERA: Monto del contrato. Ambas partes convienen que el monto correspondiente a los **BIENES** a que se refiere la cláusula PRIMERA será por la cantidad de \$_____. (_____ **PESOS** __/100 **MONEDA NACIONAL**) más el Impuesto al Valor Agregado (en adelante el IVA).

El precio unitario de los **BIENES** permanecerá fijo durante la vigencia del presente contrato y serán los que se especifican en el **Anexo 1** a este contrato.

LA API y **EL PROVEEDOR**, convienen que el monto del contrato incluye los impuestos y derechos de importación de los **BIENES**.

Las partes acuerdan que no se otorgarán anticipos para la prestación de los **BIENES**.

“2014, Año de Octavio Paz”
CONVOCATORIA DE LA INVITACION A CUANDO MENOS TRES PERSONAS NACIONAL ELECTRÓNICA
“ADQUISICIÓN DE SISTEMA DE ANCLAJE PARA BITAS TIPO 150 TONELADAS PARA LA ADMINISTRACIÓN
PORTUARIA INTEGRAL DE MANZANILLO, S.A. DE C.V”

IA-009J3B001-N102-2014

CUARTA: Montos erogados por cada Ejercicio Fiscal. La disposición pactada para el Ejercicio 2014, debidamente autorizada presupuestalmente es por la cantidad \$ _____. (_____ PESOS __/100 MONEDA NACIONAL) más el IVA.

QUINTA.- Lugar, y Forma de Pago. Para procesar el pago de los BIENES, el PROVEEDOR se obliga a presentar por quincenas vencidas, la siguiente documentación:

- a) Factura Original y Copia.- Dicho documento deberá de contener los datos fiscales de la “API”, así como el consumo desglosado por centro de costo.
- b) Soporte de la Factura.- Reporte de Consumos Quincenales.

Los documentos anteriormente mencionados serán presentados por el PROVEEDOR a la API dentro de los cinco días naturales que sigan al vencimiento del periodo quincenal antes precisado y deberán estar firmados por las personas facultadas para ello.

La API deberá pagar el importe procedente, dentro de los veinte días naturales siguientes a la presentación de la documentación antes precisada como lo impone el artículo 51 de la Ley de Adquisiciones, Arrendamientos y Servicios del Sector Público.

El pago no podrá ser efectuado, teniéndose por prorrogado automáticamente el plazo establecido, si la API lo considera así necesario, por cuestiones de falta de documentación o incumplimiento de las obligaciones por parte del PROVEEDOR contenidas en este contrato hasta que el PROVEEDOR cumpla con tales requisitos.

SEXTA.- Periodo de ejecución. El presente contrato tendrá una vigencia del día ____ de 2014 hasta el día ____ de 2014.

SÉPTIMA.- Suspensión. En caso fortuito o de fuerza mayor, así como en presencia de causas justificadas de interés general, la API podrá suspender en todo o en parte, el suministro de los BIENES contratados, sin que ello implique la terminación definitiva del presente contrato.

Al desaparecer las causas que motivaron la suspensión y en caso de que atento a la naturaleza y situación de la entrega de BIENES, se pudiera continuar con el suministro de los mismos, el presente contrato podrá continuar produciendo todos sus efectos legales.

Cuando la suspensión obedezca a causas imputables a la API, ésta reembolsará al PROVEEDOR los gastos no recuperables en que haya incurrido, siempre que éstos sean razonables, estén debidamente comprobados y se relacionen directamente con los efectos de la suspensión del presente contrato.

En cualquiera de los casos previstos en esta cláusula, el plazo máximo de suspensión, a cuyo término podrá iniciarse la terminación anticipada del contrato es de treinta días.

OCTAVA.- Prórroga. Por caso fortuito o fuerza mayor, o por causas atribuibles a LA API, ésta podrá modificar el presente contrato a efectos de prorrogar la fecha o plazo para la entrega de LOS BIENES. En este supuesto

“2014, Año de Octavio Paz”
CONVOCATORIA DE LA INVITACION A CUANDO MENOS TRES PERSONAS NACIONAL ELECTRÓNICA
“ADQUISICIÓN DE SISTEMA DE ANCLAJE PARA BITAS TIPO 150 TONELADAS PARA LA ADMINISTRACIÓN
PORTUARIA INTEGRAL DE MANZANILLO, S.A. DE C.V”

IA-009J3B001-N102-2014

deberá formalizarse el convenio modificatorio respectivo, no procediendo la aplicación de penas convencionales por atraso. Tratándose de causas imputables a la API, no se requerirá de la solicitud de **“EL PROVEEDOR”**.

En caso de que el PROVEEDOR no obtenga la prórroga de referencia, por ser causa imputable a éste el atraso, se hará acreedor a la aplicación de las penas convencionales y en su caso a la rescisión del contrato.

NOVENA.- Trámite para la entrega de los BIENES. El **“PROVEEDOR”** entregará los BIENES indicados en la cláusula PRIMERA conforme a la clausula SEGUNDA y en su Propuesta Técnica y económica, y entregará al término del presente contrato el acta de entrega- recepción de los BIENES.

DÉCIMA.- Devolución y Reposición de BIENES. Si dentro de los tres meses siguientes a su recepción por parte de **LA API** los BIENES presentan fallas de calidad, vicios ocultos o en su caso no cumplen con las especificaciones establecidas en la propuesta de contratación, el **“PROVEEDOR”** se obliga a sustituirlos sin costo adicional alguno para **LA API**.

DÉCIMA PRIMERA.- Propiedad Intelectual. En caso de violaciones en materia de derechos inherentes a la propiedad intelectual, la responsabilidad estará a cargo de **“EL PROVEEDOR”**.

DÉCIMA SEGUNDA.- Pena Convencional.- Por atraso en la entrega de los BIENES contratados dentro del plazo establecido en la cláusula **SEXTA** del presente contrato el **PROVEEDOR** pagará al **API**, una pena convencional consistente en una cantidad igual al _____ del valor total del contrato, multiplicado por el número de días transcurridos desde la fecha del incumplimiento y hasta la entrega de los BIENES; quedando obligado el **PROVEEDOR** al pago de los daños y perjuicios que se le irrogaren al **API**.

DÉCIMA TERCERA.- Terminación anticipada. En el caso de que este contrato se dé por terminado anticipadamente por causas imputables al **"API"**, ésta pagará el importe de los BIENES recibidos hasta la fecha de la terminación, en los términos de la legislación de la materia. Si la terminación anticipada no fuera por causas imputables al **"API"** ni al **“PROVEEDOR”**, tal como el caso fortuito o de fuerza mayor, la **"API"** pagará solamente el importe de los BIENES recibidos hasta la fecha de terminación. Si la terminación fuera imputable al **“PROVEEDOR”** se observará lo estipulado en este contrato.

Se tomará como fecha de terminación 10 (diez) días después de la notificación en que se da por concluido el contrato.

DÉCIMA CUARTA.- Rescisión del contrato. Las partes convienen en que la **"API"** podrá rescindir el presente contrato por cualquiera de las causas que a continuación se enumeran, es decir, si el **“PROVEEDOR”**:

- I.- Que no comience a brindar cualquiera de los BIENES objeto de este contrato a partir de la fecha de entrada en vigor de este contrato;
- II.- Que suspenda injustificadamente la prestación de los BIENES objeto de este contrato o se niegue a reponer alguna parte de ellos que hubiere sido rechazada por defectuosa;
- III.- Que no brinde los BIENES objeto de este contrato de conformidad con lo estipulado o, sin motivo

“2014, Año de Octavio Paz”
CONVOCATORIA DE LA INVITACION A CUANDO MENOS TRES PERSONAS NACIONAL ELECTRÓNICA
“ADQUISICIÓN DE SISTEMA DE ANCLAJE PARA BITAS TIPO 150 TONELADAS PARA LA ADMINISTRACIÓN
PORTUARIA INTEGRAL DE MANZANILLO, S.A. DE C.V”

IA-009J3B001-N102-2014

justificado, desacate las instrucciones escritas del **API**.

IV.- Que no dé cumplimiento al programa de trabajo aprobado por la **API**.

V.- Que él mismo no cumpla con las obligaciones y responsabilidades establecidas en este contrato;

VI.- Que alguna de las personas empleadas del **“PROVEEDOR”** deje de participar directamente en la prestación de los BIENES objeto de este contrato o sea sustituida por otra sin consentimiento del **API**.

VII.- Que deje de contar con los elementos técnicos, financieros, humanos y materiales necesarios para la prestación de los BIENES objeto de este contrato.

VIII.- Que sea declarado en quiebra, en suspensión de pagos o, de hecho, se coloca en notorio estado de insolvencia.

IX.- Que ceda los derechos u obligaciones derivados de este contrato sin autorización expresa y escrita del **API**;

X.- Que incumpla cualquiera de las obligaciones estipuladas en este contrato, consignadas en sus anexos o establecidas en los ordenamientos legales aplicables.

XI.- No cumplir con lo establecido en la cláusula TRIGÉSIMA CUARTA del presente contrato.

En caso de incumplimiento o violación por parte del **“PROVEEDOR”** de cualquiera de los supuestos antes mencionados, la **“API”** podrá optar entre exigir el cumplimiento del contrato o bien decidir la rescisión del mismo.

DÉCIMA QUINTA.- Procedimiento de rescisión. La **API** podrá en cualquier momento rescindir administrativamente el presente contrato cuando el **PROVEEDOR** incurra en incumplimiento de cualquiera de las obligaciones pactadas a su cargo en el presente instrumento, así como por incumplimiento a cualquiera de las previstas en la cláusula **DECIMA CUARTA** del mismo, conforme al procedimiento siguiente:

I. Se iniciará a partir de que la **API** le comunique al **PROVEEDOR** por escrito el incumplimiento en que haya incurrido, para que en un término de cinco días hábiles exponga lo que a su derecho convenga y aporte, en su caso, las pruebas que estime pertinentes;

II. Transcurrido el término a que se refiere la fracción anterior, **LA API** contará con un plazo de quince días para resolver, considerando los argumentos y pruebas que hubiere hecho valer **EL PROVEEDOR**. La determinación de dar o no por rescindido el contrato deberá ser debidamente fundada, motivada y comunicada a **EL PROVEEDOR** dentro dicho plazo, y

III. Si la **API** determinó rescindir el presente contrato, se formulará el finiquito correspondiente, a efecto de hacer constar los pagos que deba efectuar al **PROVEEDOR**, por concepto de los BIENES recibidos o los BIENES prestados hasta el momento de rescisión.

DÉCIMA SEXTA.- Garantía de cumplimiento. EL **PROVEEDOR** deberá entregar póliza de fianza expedida por

“2014, Año de Octavio Paz”
CONVOCATORIA DE LA INVITACION A CUANDO MENOS TRES PERSONAS NACIONAL ELECTRÓNICA
“ADQUISICIÓN DE SISTEMA DE ANCLAJE PARA BITAS TIPO 150 TONELADAS PARA LA ADMINISTRACIÓN
PORTUARIA INTEGRAL DE MANZANILLO, S.A. DE C.V”

IA-009J3B001-N102-2014

una institución mexicana debidamente autorizada, a favor de la API Por un importe igual al ___% (___ por ciento) del valor total del precio pactado en la cláusula TERCERA del presente contrato, para garantizar el exacto y oportuno cumplimiento de todas y cada una de las obligaciones derivadas del presente contrato a cargo del PROVEEDOR. En cumplimiento con el artículo 48 fracción II de la Ley de Adquisiciones, Arrendamientos y Servicios del Sector Público, el PROVEEDOR, para garantizar el exacto cumplimiento de las obligaciones derivadas del presente contrato, deberán entregar a mas tardar 10 días naturales siguientes a la firma del contrato, y deberá cubrir desde el inicio de vigencia del contrato. Dicha garantía de cumplimiento se hará efectiva por el monto total de la obligación garantizada.

En caso de que por las características de los bienes o servicios éstos no puedan funcionar o ser utilizados por la dependencia o entidad por estar incompletos, la garantía siempre se hará efectiva por el monto total de la obligación garantizada.

DÉCIMA SÉPTIMA.- Modificación o reducción de la fianza. Cuando los SERVICIOS sean entregados en más de un ejercicio presupuestal, la fianza a que se refiere la fracción II de la cláusula anterior podrá ser sustituida por otra de monto equivalente al del importe de los SERVICIOS aún no prestados.

En estos casos, la póliza respectiva se entregará dentro de los quince días naturales siguientes a la fecha en que la API comunique al PROVEEDOR que la inversión ha sido autorizada.

DÉCIMA OCTAVA. Contenido de las fianzas. La fianza a que se refiere la cláusula anterior deberá contener las siguientes declaraciones expresas de la Institución Garante de acuerdo con los artículos, 48 de la Ley de Adquisiciones, Arrendamientos y Servicios del Sector Publico y 103 de su Reglamento:

- a) Que la fianza se otorgará atendiendo a todas las estipulaciones contenidas en el contrato que le da origen y de conformidad con la legislación aplicable.
- b) Que para liberar la fianza, será requisito indispensable la manifestación expresa y por escrito de la Administración Portuaria Integral de Manzanillo, S.A. de C.V., la cual no se emitirá sino hasta que las obligaciones del fiado hayan quedado cumplidas.
- c) Que la fianza estará vigente durante la substanciación de todos los procedimientos administrativos, recursos o juicios que se interpongan, hasta que se dicte la resolución definitiva por autoridad competente.
- d) Que la afianzadora acepta expresamente someterse a los procedimientos de ejecución previstos en la Ley Federal de instituciones de Fianzas para efectividad de las mismas, aun para el caso de que procediera el cobro de intereses, con motivo del pago extemporáneo del importe de la póliza de fianza requerida.
- e) Que, en caso de que sea prorrogado el plazo del contrato ó incrementando el monto de los SERVICIOS ó de que exista espera, su vigencia quedará automáticamente ampliada en concordancia con dichas prórroga o espera.
- f) Que garantizan, según sea el caso, la debida inversión de los anticipos y la devolución de los

“2014, Año de Octavio Paz”
CONVOCATORIA DE LA INVITACION A CUANDO MENOS TRES PERSONAS NACIONAL ELECTRÓNICA
“ADQUISICIÓN DE SISTEMA DE ANCLAJE PARA BITAS TIPO 150 TONELADAS PARA LA ADMINISTRACIÓN
PORTUARIA INTEGRAL DE MANZANILLO, S.A. DE C.V”

IA-009J3B001-N102-2014

remanentes no aplicados, en su caso el Impuesto al Valor Agregado y cualquier otro que resultara procedente, sus accesorios legales y en general, el cumplimiento del contrato, la correcta prestación de los servicios materia del mismo y la calidad de éstos, en los términos señalados en las cláusulas que preceden, aun cuando parte de los SERVICIOS se subcontraten con autorización de la Administración Portuaria Integral de Manzanillo, S.A. de C.V.,

- g) Que la fianza garantiza el cumplimiento de todas y cada una de las obligaciones a cargo del fiado.
- h) Que la institución afianzadora acepta expresamente lo mandado en los artículos 95, 95 bis y 118 de la Ley Federal de Instituciones de Fianzas.

Previamente al otorgamiento del finiquito el PROVEEDOR liquidará todos los pasivos contingentes del orden laboral, derivados de los trabajadores empleados por el mismo en la prestación de los SERVICIOS objeto del presente contrato, así como derivados de reclamaciones de éstos ante las autoridades de trabajo y sus efectos fiscales. Si en el momento de elaborarse el finiquito el PROVEEDOR no informa dentro del mismo de la existencia de reclamaciones pendientes o de no haber liquidado a sus trabajadores, resultando una reclamación posterior, se considerará que hay ocultación de pasivos y se entenderá que esto es de mala fe.

DÉCIMA NOVENA.- Licencias, permisos y Autorizaciones. En lo aplicable, respecto de las licencias, permisos y autorizaciones que conforme a las diversas disposiciones sean necesarias para la operación o funcionamiento de LOS BIENES, incluyendo lo relativo a equipos de radiocomunicación serán a cargo de EL PROVEEDOR, el precio de las mismas se encuentra comprendido en el valor total de LOS BIENES conforme a la descripción de los precios unitarios que se menciona en la cláusula TERCERA del presente instrumento.

VIGÉSIMA. Eficiencia. El “PROVEEDOR” será el único responsable de la cabal, eficiente y satisfactoria prestación de los BIENES objeto de este contrato y no podrá evadir sus responsabilidades y obligaciones contractuales.

Igualmente el “PROVEEDOR” será responsable por los daños y perjuicios que con motivo de la prestación de los BIENES materia de este instrumento, cause por negligencia a la “API” o a terceros.

Sólo se considerarán cumplidas las obligaciones contraídas por el “PROVEEDOR” en el presente contrato, hasta el momento en que hayan sido recibidos por la “API”, a su entera satisfacción, los BIENES a que se refiere la cláusula primera de este contrato, después de haberse realizado en forma satisfactoria las revisiones especificadas.

VIGÉSIMA PRIMERA. El “PROVEEDOR” será el único responsable de que LOS BIENES cumplan con todas las especificaciones técnicas y operativas requeridas por LA API en el procedimiento por virtud del cual se adjudicó el presente contrato y no podrá evadir sus responsabilidades y obligaciones contractuales.

Igualmente el “PROVEEDOR” será responsable por los daños y perjuicios que con motivo de la proveeduría de LOS BIENES cause por negligencia a la “API” o a terceros.

VIGÉSIMA SEGUNDA. Coordinación. Para lograr la adecuada coordinación de las labores del PROVEEDOR con el personal de la API, las relaciones entre las partes se manejarán por conducto de las personas que cada una

“2014, Año de Octavio Paz”
CONVOCATORIA DE LA INVITACION A CUANDO MENOS TRES PERSONAS NACIONAL ELECTRÓNICA
“ADQUISICIÓN DE SISTEMA DE ANCLAJE PARA BITAS TIPO 150 TONELADAS PARA LA ADMINISTRACIÓN
PORTUARIA INTEGRAL DE MANZANILLO, S.A. DE C.V”

IA-009J3B001-N102-2014

de ellas designe. Dichas personas estarán autorizadas para ejercer los derechos y cumplir las obligaciones que deriven de este **CONTRATO** a favor o a cargo de la parte a quien representen.

VIGÉSIMA TERCERA. Responsabilidades del “PROVEEDOR”. EL PROVEEDOR se compromete a responder de la calidad de los BIENES, así como a asumir cualquier responsabilidad en que hubiere incurrido en los términos señalados en el presente contrato, de conformidad con lo previsto por el segundo párrafo del artículo 53 de la Ley de Adquisiciones, Arrendamientos y Servicios del Sector Público.

VIGÉSIMA CUARTA.- Responsabilidades del “PROVEEDOR” frente a la API. El **“PROVEEDOR”** estará obligado a sacar en paz y a salvo a la **API** y a pagarle las erogaciones efectuadas con motivo de toda reclamación que se formularan en su contra y cuya responsabilidad fuere imputable, directa o indirectamente, al **“PROVEEDOR”** o a su personal, o bien los terceros con quien contrate, porque cualquiera de ellos hubiera obrado culposa o negligentemente, o porque hubiera incurrido en actos, hechos u omisiones que sean ilícitos o que se hubieran producido en contravención de instrucciones de la **API** o sin haber obtenido su consentimiento cuando éste fuere necesario de acuerdo con lo establecido en el presente **CONTRATO**.

VIGÉSIMA QUINTA.- Responsabilidades de carácter administrativo. El **“PROVEEDOR”** se obliga a cumplir debida y oportunamente con todas las obligaciones de carácter civil, mercantil, administrativo, fiscal, de naturaleza laboral o de seguridad social, o de cualquier otro orden, que le incumban como empresa de intermediación o que deriven del otorgamiento o de ejecución de este **CONTRATO**, por lo que deberá sacar en paz y a salvo a la **API** de las reclamaciones que se formularan en su contra con motivo de su incumplimiento, real o supuesto y le resarcirá de los daños que sufra como consecuencia de aquéllas.

VIGÉSIMA SEXTA.- Responsabilidad laboral. El **“PROVEEDOR”**, como patrón del personal que ocupe con motivo de la entrega de los BIENES y como responsable de la actuación de los terceros con quienes contrate, asume de manera absoluta y exclusiva las obligaciones derivadas de las disposiciones legales, reglamentarias, administrativas o convencionales en materia de trabajo y seguridad social, por lo que responderá de todas las reclamaciones que sus empleados o trabajadores o los de los terceros aquí aludidos presentaren en contra de la **API**, ya que ésta no será considerada en caso alguno patrona sustituta, solidaria o subsidiaria en relación con los BIENES.

VIGÉSIMA SEPTIMA.- Confidencialidad. **EL PROVEEDOR** se obliga a **NO** divulgar ni transmitir a terceros Información patrimonial y Reservada, ni los datos e información que lleguen a su conocimiento con motivo la contratación, ejecución y cumplimiento del presente contrato, ni siquiera con fines académicos o científicos, los datos o informes que lleguen a su conocimiento, por lo que mantendrá absoluta confidencialidad, en todo tiempo de duración del proceso de adjudicación e inclusive después de terminado el **CONTRATO**, de cualesquiera hechos o actos relacionados con los **BIENES**, a los que, de modo directo, indirecto o incidental, hubieran tenido acceso, por lo que no podrán usarlos para beneficio propio o de terceros sin autorización expresa de la **API**. La contravención de lo señalado en esta cláusula dará lugar a que la **API** demande daños y perjuicios que se llegasen a ocasionar.

La obligación de confidencialidad de que aquí se trata incluye el compromiso del **PROVEEDOR**, de no hacer declaración alguna relacionada con los **BIENES**, a medios de información masiva, limitada o privada, extendiéndose a los dependientes, empleados, comisionistas, apoderados y demás personal que dependa de **EL PROVEEDOR** o hubiera sido contratado por el mismo para la ejecución y/o cumplimiento del presente

“2014, Año de Octavio Paz”
CONVOCATORIA DE LA INVITACION A CUANDO MENOS TRES PERSONAS NACIONAL ELECTRÓNICA
“ADQUISICIÓN DE SISTEMA DE ANCLAJE PARA BITAS TIPO 150 TONELADAS PARA LA ADMINISTRACIÓN
PORTUARIA INTEGRAL DE MANZANILLO, S.A. DE C.V”

IA-009J3B001-N102-2014

contrato.

Asimismo, los servicios que genere el PROVEEDOR serán confidenciales y de propiedad exclusiva de la API y el PROVEEDOR no se reserva derecho de propiedad alguno producto de los servicios.

VIGÉSIMA OCTAVA.- Cesión de Derechos de Cobro. En visto de que la “API” está incorporada al programa de cadenas productivas de nacional Financiera, S.N.C., Institución e Banca de Desarrollo manifiesta su conformidad para que el “PROVEEDOR” pueda ceder sus derechos de cobro a favor de un intermediario financiero que este incorporado a la cadena productiva de la “API” mediante operaciones de factoraje o descuento electrónico.

VIGÉSIMA NOVENA.- El “PROVEEDOR” NO podrá ceder total o parcialmente los derechos y obligaciones derivados del presente contrato, ni otorgar un poder para que este sea prestado por terceros sin previa autorización expresa y por escrito de la API, salvo lo estrictamente pactado en la cláusula anterior.

TRIGÉSIMA.- Viáticos.- Ambas partes convienen que los viáticos que se generen durante la ejecución y cumplimiento del presente contrato, serán a cargo de **EL PROVEEDOR.**

TRIGÉSIMA PRIMERA.- Documentos Vinculantes. La convocatoria a la licitación o en su caso invitación, la propuesta técnica y económica presentadas por EL PROVEEDOR con en el procedimiento mediante el cual se le adjudicó el presente el contrato y sus anexos son los instrumentos que vinculan a las partes en sus derechos y obligaciones.

TRIGÉSIMA SEGUNDA.- Impuestos y derechos. Cualquier impuesto o derecho que se cause con motivo del otorgamiento o de ejecución de este CONTRATO será a cargo de la parte que deba cubrirlo de acuerdo con las leyes fiscales aplicables, sin perjuicio de la obligación de retención que, en su caso, incumban a la **API.**

TRIGÉSIMA TERCERA.- Solución de Controversias. Como procedimiento por el cual las partes, entre sí, resolverán las discrepancias futuras y previsibles que surgieran exclusivamente sobre problemas específicos de carácter técnico y administrativo que, de ninguna manera, impliquen una audiencia de conciliación, se pacta el siguiente:

- a) Cuando una de las partes advierta la posible existencia de una discrepancia futura y previsible sobre problemas específicos de carácter técnico y administrativo, lo hará del conocimiento de la otra por escrito.
- b) La recepción de dicho documento, dará lugar a una junta aclaratoria, que deberá celebrarse dentro de los dos días hábiles siguientes, en la cual la parte que lo presentó, deberá exponer lo que a su representación convenga, acompañando las pruebas en las que base su afirmación, de lo cual se correrá traslado a la otra para que a su vez manifieste lo que a su derecho corresponda. De estimarse procedente se tomarán las provisiones y medidas a que haya lugar, debiendo constar las mismas por escrito. En todos los casos se levantará minuta de la junta, a la cual deberá invitarse al Titular del Órgano Interno de Control de LA API.
- c) De requerirse estudio de los documentos técnicos y/o administrativos, la junta podrá diferirse hasta por dos días hábiles, debiendo, desde la fecha de la junta aclaratoria inicial, fijarse la fecha para una

“2014, Año de Octavio Paz”
CONVOCATORIA DE LA INVITACION A CUANDO MENOS TRES PERSONAS NACIONAL ELECTRÓNICA
“ADQUISICIÓN DE SISTEMA DE ANCLAJE PARA BITAS TIPO 150 TONELADAS PARA LA ADMINISTRACIÓN
PORTUARIA INTEGRAL DE MANZANILLO, S.A. DE C.V”

IA-009J3B001-N102-2014

nueva junta en que se dará a conocer la posición de la parte a favor de la cual se hubiera otorgado el término y de estimarse procedente se tomarán las provisiones y medidas a que haya lugar.

d) En caso de no llegarse a un acuerdo, igualmente se levantará minuta en que conste lo anterior, quedando a salvo los derechos de las partes para promover lo conducente.

e) En caso de que el promovente del procedimiento de solución de controversias a que se refiere esta Cláusula hubiera sido **EL PROVEEDOR** y su solicitud no hubiera procedido, de haber incumplido con las obligaciones establecidas en el presente contrato a su cargo, **LA API** procederá a incoar el procedimiento de rescisión administrativa de contrato pactada en la cláusula **DÉCIMA QUINTA** del presente contrato.

TRIGÉSIMA CUARTA.- Atendiendo la instrucción emitida por el Gobierno Federal en el “Programa Nacional para Formalización del Empleo 2013”, y en cumplimiento a lo establecido por el artículo 15 fracción I de la Ley del Seguro Social, es necesario que **EL PROVEEDOR** envíe a **LA API**, durante los primeros cinco días de cada mes durante la vigencia del presente contrato, un informe en donde se detallen las altas y bajas de sus trabajadores ante el Instituto Mexicano del Seguro Social. En el entendido que, en caso de no cumplir con lo señalado en ésta cláusula, será causa de rescisión del presente contrato.

TRIGESIMA QUINTA.- Jurisdicción. En cualquier en que se requiera la intervención de la autoridad judicial, las partes se someten a los Tribunales Federales que ejerzan jurisdicción en el Estado de Colima, con expresa renuncia del fuero que pudiera corresponderles con motivo en su domicilio presente o futuro.

Enterados de su contenido, alcance y fuerza legales, y conformes de que en la celebración del presente contrato, no existe dolo, mala fe, inducción al error, ni cualquier otra circunstancia que pudiera derivar en vicios del consentimiento o ilegalidad del mismo, se firma el presente contrato en cinco tantos en la Ciudad y Puerto de Manzanillo, Colima, el día _____.

POR LA API

POR EL PROVEEDOR

C.P. ROGELIO VALENCIA SÁNCHEZ
GERENCIA DE ADMINISTRACIÓN Y FINANZAS

C. _____

TESTIGOS



“2014, Año de Octavio Paz”
CONVOCATORIA DE LA INVITACION A CUANDO MENOS TRES PERSONAS NACIONAL ELECTRÓNICA
“ADQUISICIÓN DE SISTEMA DE ANCLAJE PARA BITAS TIPO 150 TONELADAS PARA LA ADMINISTRACIÓN
PORTUARIA INTEGRAL DE MANZANILLO, S.A. DE C.V”

IA-009J3B001-N102-2014

ANEXO 10.
FORMATO PARA EVALUAR LA PERCEPCIÓN DE TRANSPARENCIA DEL PROCEDIMIENTO DE INVITACION A
CUANDO MENOS 3 PERSONAS

ENCUESTA DE TRANSPARENCIA

FECHA:

“2014, Año de Octavio Paz”
CONVOCATORIA DE LA INVITACION A CUANDO MENOS TRES PERSONAS NACIONAL ELECTRÓNICA
“ADQUISICIÓN DE SISTEMA DE ANLAJE PARA BITAS TIPO 150 TONELADAS PARA LA ADMINISTRACIÓN
PORTUARIA INTEGRAL DE MANZANILLO, S.A. DE C.V”

IA-009J3B001-N102-2014

NOMBRE O RAZÓN SOCIAL DEL INVITADO:

TIPO DE PROCEDIMIENTO: (Licitación pública nacional o internacional; o Invitación a cuando menos tres personas nacional o internacional)

NUMERO DEL PROCEDIMIENTO:

No. IA-009J3B001-N102-2014

PARA LA CONTRATACIÓN DEL SERVICIO o ADQUISICIÓN DE: (Nombre del procedimiento)

¿DESEA CONTESTAR LA SIGUIENTE ENCUESTA? : Sí NO

(Marque con una “X” su elección, si eligió **SÍ** siga las instrucciones que se detallan a continuación).

INSTRUCCIONES: FAVOR DE CALIFICAR LOS SUPUESTOS PLANTEADOS EN ESTA ENCUESTA CON UNA “X”, SEGÚN CONSIDERE.

CALIFICACIÓN

	Evento	Totalmente de acuerdo	En general de acuerdo	En general en desacuerdo	Totalmente en desacuerdo
	Junta de Aclaraciones.				
Supuestos	El contenido de la convocatoria es claro para la adquisición de bienes o contratación de servicios que se pretende realizar.				

**“2014, Año de Octavio Paz”
CONVOCATORIA DE LA INVITACION A CUANDO MENOS TRES PERSONAS NACIONAL ELECTRÓNICA
“ADQUISICIÓN DE SISTEMA DE ANCLAJE PARA BITAS TIPO 150 TONELADAS PARA LA ADMINISTRACIÓN
PORTUARIA INTEGRAL DE MANZANILLO, S.A. DE C.V”**

IA-009J3B001-N102-2014

	Las preguntas técnicas efectuadas en el evento, se contestaron con claridad por el área requirente de los bienes o servicios.				
	Presentación de proposiciones y apertura de propuestas técnicas.				
Supuestos	El evento se desarrolló con oportunidad, en razón de la cantidad de documentación que presentaron los invitados.				
	Resolución técnica y apertura de propuestas económicas.				
Supuestos	La resolución técnica (análisis cualitativo) fue emitida por el área requirente de los bienes o Servicios, conforme a la convocatoria y junta de aclaraciones del procedimiento.				
	Evento	Totalmente de acuerdo	En general de acuerdo	En general en desacuerdo	Totalmente en desacuerdo
	Fallo				
<i>Supuestos</i>	En el fallo se especificaron los motivos y el fundamento que sustenta la determinación de los proveedores adjudicados y los que no resultaron adjudicados.				
	Generales				
Supuestos	El acceso al inmueble fue expedito.				
	Todos los eventos dieron inicio en el tiempo establecido.				
	El trato que me dieron los servidores públicos de la institución durante la Invitación, fue respetuosa y amable.				
	Volvería a participar en otra Invitación que emita la institución.				
	El desarrollo de la Invitación se apegó a la normatividad aplicable.				

¿CONSIDERA USTED QUE EL PROCEDIMIENTO EN QUE PARTICIPÓ FUE TRANSPARENTE?

SÍ

NO

EN CASO DE HABER CONTESTADO QUE NO, POR FAVOR INDICAR BREVEMENTE LAS RAZONES:



“2014, Año de Octavio Paz”
CONVOCATORIA DE LA INVITACION A CUANDO MENOS TRES PERSONAS NACIONAL ELECTRÓNICA
“ADQUISICIÓN DE SISTEMA DE ANCLAJE PARA BITAS TIPO 150 TONELADAS PARA LA ADMINISTRACIÓN
PORTUARIA INTEGRAL DE MANZANILLO, S.A. DE C.V”

IA-009J3B001-N102-2014

SI USTED DESEA AGREGAR ALGÚN COMENTARIO RESPECTO A LA INVITACION A CUANDO MENOS 3 PERSONAS, FAVOR DE ANOTARLO EN EL SIGUIENTE ESPACIO:

Favor de entregar o enviar la presente encuesta a más tardar dentro de los dos días hábiles siguientes de la emisión del fallo, en alguna de las siguientes opciones:

En la Jefatura de Recursos Materiales de la Administración Portuaria Integral de Manzanillo, ubicada en Av. Teniente Azueta No. 09, Col. Burócrata, C. P. 28250, en Manzanillo, Colima., de lunes a viernes en un horario de 9:00 a 16:00 horas.

En la urna que al final del acto de fallo se encontrara en el lugar donde se celebre el evento.

Enviarlo al correo electrónico, con la dirección jdrmateriales@puertomanzanillo.com.mx ; sgadmon@puertomanzanillo.com.mx.



“2014, Año de Octavio Paz”
CONVOCATORIA DE LA INVITACION A CUANDO MENOS TRES PERSONAS NACIONAL ELECTRÓNICA
“ADQUISICIÓN DE SISTEMA DE ANCLAJE PARA BITAS TIPO 150 TONELADAS PARA LA ADMINISTRACIÓN
PORTUARIA INTEGRAL DE MANZANILLO, S.A. DE C.V”

IA-009J3B001-N102-2014



“2014, Año de Octavio Paz”
CONVOCATORIA DE LA INVITACION A CUANDO MENOS TRES PERSONAS NACIONAL ELECTRÓNICA
“ADQUISICIÓN DE SISTEMA DE ANCLAJE PARA BITAS TIPO 150 TONELADAS PARA LA ADMINISTRACIÓN
PORTUARIA INTEGRAL DE MANZANILLO, S.A. DE C.V”

IA-009J3B001-N102-2014

ANEXO 11.
MANIFESTACIÓN DE LA FRACCIÓN IV DEL ARTÍCULO 50 DE LA LEY DE ADQUISICIONES, ARRENDAMIENTOS
Y SERVICIOS DEL SECTOR PÚBLICO

(Membrete de la persona física o moral)

(Lugar y Fecha)

ADMINISTRACION PORTUARIA INTEGRAL
DE MANZANILLO, S.A. DE C.V.

Av. Teniente Azueta No. 9,

Col. Burócrata

C. P. 28250,

Manzanillo, Colima

Invitación a Cuando Menos 3 Personas No. IA-009J3B001-N102-2014

BAJO PROTESTA DE DECIR VERDAD MANIFIESTO:

Que por mi conducto, no participan en los procedimientos de esta INVITACION, personas físicas o morales que se encuentren inhabilitadas por resolución de la Secretaría de la Función Pública, en los términos de la

“2014, Año de Octavio Paz”
CONVOCATORIA DE LA INVITACION A CUANDO MENOS TRES PERSONAS NACIONAL ELECTRÓNICA
“ADQUISICIÓN DE SISTEMA DE ANCLAJE PARA BITAS TIPO 150 TONELADAS PARA LA ADMINISTRACIÓN
PORTUARIA INTEGRAL DE MANZANILLO, S.A. DE C.V”

IA-009J3B001-N102-2014

Fracción IV del Artículo 50 de la LEY, con el propósito de evadir los efectos de la inhabilitación, tomando en cuenta los supuestos siguientes:

Personas morales en cuyo capital social participen personas físicas o morales inhabilitadas en términos del primer párrafo de esta fracción;

Personas morales que en su capital social participen personas morales en cuyo capital social, a su vez, participen personas físicas o morales que se encuentren inhabilitadas en términos del párrafo inmediato anterior, y

Personas físicas que participen en el capital social de personas morales que se encuentren inhabilitadas.

La participación social deberá tomarse en cuenta al momento de la infracción que hubiere motivado la inhabilitación.

La falsedad en la manifestación a que se refiere este artículo, será sancionada en los términos de LEY.

En caso de omisión en la entrega del escrito a que se refiere esta fracción, o si de la información y documentación con que cuente la Secretaría de la Función Pública se desprende que las personas físicas o morales pretenden evadir los efectos de la inhabilitación, la API se abstendrá de firmar los contratos correspondientes

LO ANTERIOR SE HACE CONSTAR PARA LOS FINES PROCEDENTES.

ATENTAMENTE

(Cargo y firma del representante legal de la empresa



“2014, Año de Octavio Paz”
CONVOCATORIA DE LA INVITACION A CUANDO MENOS TRES PERSONAS NACIONAL ELECTRÓNICA
“ADQUISICIÓN DE SISTEMA DE ANCLAJE PARA BITAS TIPO 150 TONELADAS PARA LA ADMINISTRACIÓN
PORTUARIA INTEGRAL DE MANZANILLO, S.A. DE C.V”

IA-009J3B001-N102-2014

ANEXO 12.
CARTA COMPROMISO DE LA PROPOSICIÓN

(Membrete de la persona física o moral)
(Lugar y Fecha)
ADMINISTRACION PORTUARIA INTEGRAL
DE MANZANILLO, S.A. DE C.V.
Av. Teniente Azueta No. 9,
Col. Burócrata
C. P. 28250,
Manzanillo, Colima

Invitación a Cuando Menos 3 Personas No. IA-009J3B001-N102-2014

En atención a la convocatoria de la Invitación a Cuando Menos 3 Personas **No. IA-009J3B001-N102-2014** para adjudicar la “adquisición de Sistema de Anclaje para Bitas Tipo 150 Toneladas” Comunico a usted que esta empresa cumplió con los requisitos establecidos, quedando inscrita para participar en dicho concurso y por lo tanto como representante legal de la empresa _____ (Nombre de la empresa) _____, manifiesto a usted lo siguiente:

“2014, Año de Octavio Paz”
CONVOCATORIA DE LA INVITACION A CUANDO MENOS TRES PERSONAS NACIONAL ELECTRÓNICA
“ADQUISICIÓN DE SISTEMA DE ANCLAJE PARA BITAS TIPO 150 TONELADAS PARA LA ADMINISTRACIÓN
PORTUARIA INTEGRAL DE MANZANILLO, S.A. DE C.V”

IA-009J3B001-N102-2014

Que mi propuesta es de un importe de \$ _____

Que oportunamente se recogió el pliego de requisitos y sus apéndices relativos al Concurso de que se trata y se ha tomado nota de la CONVOCATORIA a que se sujetará y conforme las cuales se llevarán a cabo el servicio, que se aceptan íntegramente los requisitos establecidos en la CONVOCATORIA mismas que se devuelven debidamente firmadas por el suscrito en los términos manifestados en las mismas.

Asimismo, expreso que se conoce la Ley de Adquisiciones, Arrendamientos y Servicios del Sector Público y su Reglamento y que se aceptan que rijan en lo conducente, respecto al concurso indicado y demás actos que de él se deriven. Igualmente comunico a usted que se conoce amplia y suficientemente las áreas donde se prestaran los servicios.

De conformidad con lo anterior se presenta la proposición respectiva conteniendo los documentos que se detallan en él debidamente integrados progresivamente de acuerdo con el orden establecido en el capítulo y de la CONVOCATORIA del concurso.

Que tomamos en consideración las condiciones del puerto así como las vías de comunicación existentes, compenetrándose de que es un puerto en operaciones, de que las condiciones anteriores en ningún caso servirán posteriormente para aducir alguna justificación para el incumplimiento del contrato y el programa de trabajo o para solicitar bonificaciones a los precios unitarios consignados en la proposición.

Que el C. _____ con identificación oficial _____, será nuestro representante en el lugar donde se prestarán los servicios, además que posee amplias facultades para tomar decisiones a nombre de nuestra empresa con suficiente experiencia en estos servicios.

Que se concede al C. _____ amplias facultades para signar todos y cada uno de los documentos que forman parte de la presente propuesta de acuerdo al poder notarial con el que cuenta.

Para el efecto a continuación firma para su conocimiento:

RECONOCIMIENTO DE FIRMA

Que se designa al C. _____ para que funja como nuestro REPRESENTANTE en el acto de Apertura de sobres, concediéndole amplias facultades para firmar todos los

“2014, Año de Octavio Paz”
CONVOCATORIA DE LA INVITACION A CUANDO MENOS TRES PERSONAS NACIONAL ELECTRÓNICA
“ADQUISICIÓN DE SISTEMA DE ANCLAJE PARA BITAS TIPO 150 TONELADAS PARA LA ADMINISTRACIÓN
PORTUARIA INTEGRAL DE MANZANILLO, S.A. DE C.V”

IA-009J3B001-N102-2014

documentos que de este acto se deriven así como para realizar interpelaciones y contestar las que se haga para tal efecto a continuación firma para su reconocimiento.

RECONOCIMIENTO DE FIRMA

Que se devuelve el presente escrito incluyendo sus anexos, mismos que se detallan en ____ hojas útiles.
A T E N T A M E N T E

C. _____
Nombre y firma del POSTOR o de su
Representante legal

ANEXO 13.
TEXTO DE PÓLIZA DE FIANZA DEL 10% DE GARANTÍA DE CUMPLIMIENTO DEL CONTRATO

En cumplimiento con el artículo 48, fracción II de la LEY, el INVITADO que resulte ganador deberá entregar, a **más tardar 10 días naturales siguientes a la firma del CONTRATO**, una fianza emitida por una afianzadora mexicana debidamente autorizada por un monto equivalente al **10%** del monto total del CONTRATO (sin incluir el IVA), a favor de la Administración Portuaria Integral de Manzanillo, S.A. de C.V. Con dicha fianza el PROVEEDOR garantizará todas y cada una de las obligaciones que se pacten en el contrato. Esta garantía deberá constituirse en la moneda en la que se cotiza los BIENES O SERVICIOS.

La póliza de garantía deberá prever, como mínimo, las siguientes declaraciones:

- 1.- QUE LA FIANZA SE OTORGA A FAVOR DE ADMINISTRACION PORTUARIA INTEGRAL DE MANZANILLO, S.A. DE C.V.;
- 2.- QUE LA PRESENTE FIANZA SE OTORGA EN LOS TERMINOS DE EL CONTRATO Y DE CONFORMIDAD CON LA LEGISLACION APLICABLE; Y ESTARA VIGENTE DURANTE EL PLAZO DE EJECUCION SEÑALADO EN EL CONTRATO.
- 3.- QUE LA FIANZA GARANTIZA EL CUMPLIMIENTO DE TODAS Y CADA UNA DE LAS OBLIGACIONES A CARGO DE _____ (NOMBRE DE LA EMPRESA), ESTABLECIDAS EN EL CONTRATO, A EXCEPCION DE LAS CONTINGENCIAS LABORALES QUE PUDIEREN DERIVARSE DE EL CONTRATO, LAS CUALES ESTARAN GARANTIZADAS MEDIANTE OTRA FIANZA;
- 4.- EN CASO DE QUE SEA AMPLIADO EL PLAZO DE VIGENCIA DE EL CONTRATO, LA FIANZA QUEDARÁ AUTOMÁTICAMENTE AMPLIADA HASTA EN UN 20% (VEINTE POR CIENTO) DEL PLAZO ORIGINAL,

“2014, Año de Octavio Paz”
CONVOCATORIA DE LA INVITACION A CUANDO MENOS TRES PERSONAS NACIONAL ELECTRÓNICA
“ADQUISICIÓN DE SISTEMA DE ANCLAJE PARA BITAS TIPO 150 TONELADAS PARA LA ADMINISTRACIÓN
PORTUARIA INTEGRAL DE MANZANILLO, S.A. DE C.V”

IA-009J3B001-N102-2014

EXCEDIÉNDOSE DICHO PORCENTAJE, DEBERÁ SOLICITARSE EL ENDOSO DE AMPLIACIÓN A LA AFIANZADORA, QUIEN PODRÁ EMITIRLO SI A SUS INTERESES CONVIENE;

5.- QUE EL BENEFICIARIO PODRÁ PRESENTAR RECLAMACION CON CARGO AL PERIODO DE VIGENCIA QUE AMPARA LA PRESENTE FIANZA, DENTRO DE LOS 200 (DOSCIENTOS) DIAS NATURALES SIGUIENTES A LA EXPIRACION DE LA VIGENCIA DE LA MISMA;

6.- QUE LA FIANZA NO SERA CANCELADA SINO MEDIANTE INSTRUCCIONES EXPRESAS Y ESCRITAS DE LA ADMINISTRACION PORTUARIA INTEGRAL DE MANZANILLO, S.A. DE C.V., LAS CUALES SE EMITIRAN CUANDO SE HAYAN CUMPLIDO CABALMENTE TODAS LAS OBLIGACIONES A CARGO DE _____ (NOMBRE DE LA EMPRESA), RESPECTO AL PERÍODO DE VIGENCIA QUE AMPARA;

7.- QUE LA FIANZA ESTARA VIGENTE, DURANTE LA SUSTANCIACION DE TODOS LOS JUICIOS O RECURSOS LEGALES Y PROCEDIMIENTOS ADMINISTRATIVOS; QUE EN SU CASO, SEAN INTERPUESTOS POR CUALQUIERA DE LAS PARTES, HASTA QUE SE DICTE LA RESOLUCION DEFINITIVA POR AUTORIDAD COMPETENTE;

8.- QUE LA AFIANZADORA SE SOMETE A LO ESTABLECIDO EN LOS ARTICULOS 93, 95 Y 95 BIS Y 118 DE LA LEY FEDERAL DE INSTITUCIONES DE FIANZAS.

La garantía de cumplimiento de contrato se hará efectiva cuando se presente cualquiera de los casos siguientes:

Cuando no se cumpla con las características y especificaciones DE LOS SERVICIOS, de conformidad con la propuesta técnica.

Cuando se decrete la rescisión por causas atribuibles al PROVEEDOR,

Cuando se decrete la terminación anticipada del contrato por causas atribuibles al PROVEEDOR.

En general, cuando no se dé cumplimiento a los requisitos establecidos en el CONTRATO y cause un perjuicio a la API.

Cuando algún trabajador del proveedor demande a la API como patrón en cualquiera de sus modalidades.

En caso de rescisión la aplicación de garantía de cumplimiento será proporcional al monto de las obligaciones incumplidas.

La cancelación de la fianza deberá ser solicitada por escrito a la API por parte del PROVEEDOR. Dicha liberación de la póliza de garantía solamente procederá cuando la ENTIDAD certifique la recepción satisfactoria de los BIENES. La API solicitará la liberación de la fianza directamente a la afianzadora que la haya expedido.



“2014, Año de Octavio Paz”
CONVOCATORIA DE LA INVITACION A CUANDO MENOS TRES PERSONAS NACIONAL ELECTRÓNICA
“ADQUISICIÓN DE SISTEMA DE ANCLAJE PARA BITAS TIPO 150 TONELADAS PARA LA ADMINISTRACIÓN
PORTUARIA INTEGRAL DE MANZANILLO, S.A. DE C.V”

IA-009J3B001-N102-2014

ANEXO 14.
FORMATO DE MANIFESTACIÓN DE ESTRATIFICACIÓN POR SECTOR Y NÚMERO DE TRABAJADORES Y
RANGO DEL MONTO DE VENTAS ANUALES

(Membrete de la persona física o moral)

(Lugar y Fecha)

ADMINISTRACION PORTUARIA INTEGRAL
DE MANZANILLO, S.A. DE C.V.

Av. Teniente Azueta No. 9,

Col. Burócrata

C. P. 28250,

Manzanillo, Colima

En cumplimiento a lo dispuesto en el artículos 8º de la Ley de Adquisiciones, Arrendamientos y Servicios del Sector Público y el artículo 3º fracción III de la Ley para el Desarrollo de la Competitividad, lo anterior de conformidad con el acuerdo por el que se establecen los criterios para la estratificación de la micro, pequeñas y medianas empresas publicados en el Diario Oficial de la Federación el 30 de junio de 2009. Manifiesto bajo protesta de decir verdad, que por el sector que está constituida la empresa que represento, en función del número de trabajadores que es de _____ y por el rango de monto de ventas anuales, me encuentro en la estratificación de _____ empresa,

ESTRATIFICACIÓN

“2014, Año de Octavio Paz”
CONVOCATORIA DE LA INVITACION A CUANDO MENOS TRES PERSONAS NACIONAL ELECTRÓNICA
“ADQUISICIÓN DE SISTEMA DE ANCLAJE PARA BITAS TIPO 150 TONELADAS PARA LA ADMINISTRACIÓN
PORTUARIA INTEGRAL DE MANZANILLO, S.A. DE C.V”

IA-009J3B001-N102-2014

TAMAÑO	SECTOR	RANGO DE NÚMERO DE TRABAJADORES	RANGO DE MONTO DE VENTAS ANUALES (MDP)	TOPE MÁXIMO COMBINADO *
MICRO	TODAS	HASTA 10	HASTA \$ 4	4.6
PEQUEÑA	COMERCIO	DESDE 11 HASTA 30	DESDE \$ 4.01 HASTA \$ 100	93
	INDUSTRIA Y SERVICIOS	DESDE 11 HASTA 50	DESDE \$ 4.01 HASTA \$ 100	95
MEDIANA	COMERCIO	DESDE 31 HASTA 100	DESDE \$100.01 HASTA \$250	235
	SERVICIOS	DESDE 51 HASTA 100		
	INDUSTRIA	DESDE 51 HASTA 250	DESDE \$100.01 HASTA \$250	250

***TOPE MÁXIMO COMBINADO= (TRABAJADORES) X 10% + (VENTAS ANUALES) X 90%**

Indicar con una cruz la columna que le corresponda.

ATENTAMENTE

NOMBRE Y FIRMA DEL INVITADO O REPRESENTANTE LEGAL